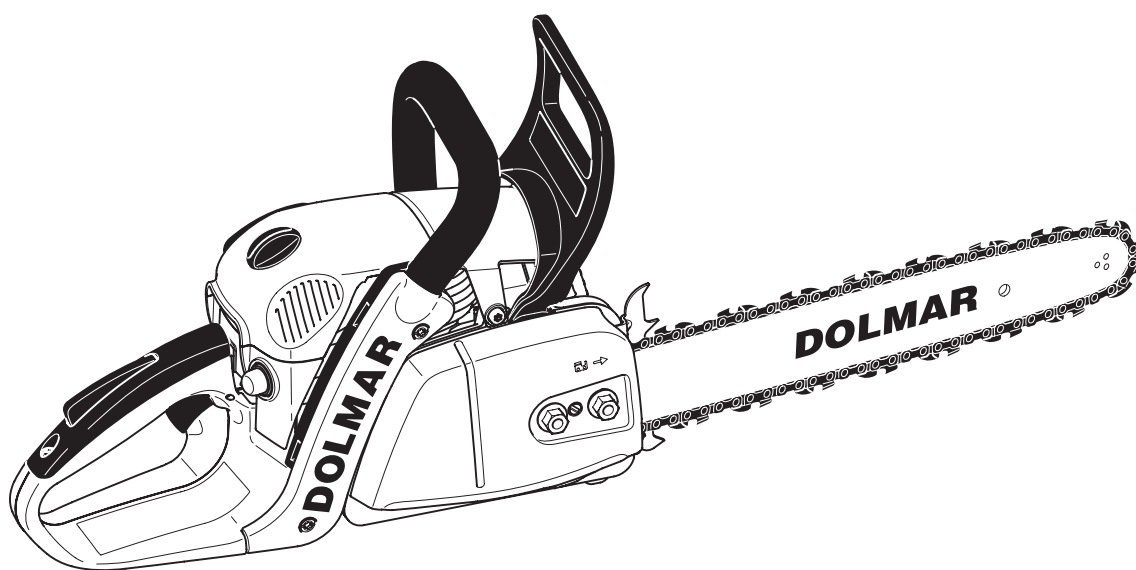


# Návod k obsluze

## **Pozor:**

Před prvním použitím přečtěte pečlivě tento návod a dbejte bezpodmínečně bezpečnostních předpisů!  
Tento návod pečlivě uschovejte!



**PS-350**  
**PS-420**

<http://www.dolmar.com>

**DOLMAR**



## Srdečně děkujeme za Vaši důvěru!

Blahopřejeme Vám k Vaší nové motorové pile DOLMAR a doufáme, že budete s tímto moderním strojem spokojeni. Modely PS-350, PS-420 jsou snadno ovladatelné, robustní motorové pily s novým designem.

Automatické mazání řetězu s olejovým čerpadlem s možností regulování množství oleje, elektronické zapalování bez údržby, antivibrační systém a ergonomicky tvarovaná držadla jsou prvky, které se starají o komfort obsluhy a zmenšují námahu při práci. Pružinový systém pro snadné spuštění umožňuje spouštění bez vynaložení velké síly. Pružinový pohon přitom podporuje operaci spouštění. Modely jsou vybavené specificky podle států také katalyzátorem. Katalyzátor snižuje obsah škodlivin ve výfukových plynech a splňuje současně evropskou směrnici 2002/88/ES.

Bezpečnostní vybavení motorových pil DOLMAR PS-350, PS-420 odpovídá nejnovějším poznatkům techniky a splňuje všechny národní a mezinárodní bezpečnostní předpisy. Zahrnuje chrániče rukou na obou držadlech, blokování páky plynu, záchytný čep řetězu, bezpečnostní řetěz a brzdu řetězu, která může být aktivována jak ručně tak automaticky v důsledku akcelerace při zpětném rázu lišti (kickback).

V přístroji jsou uplatněny následující bezpečnostní předpisy: DE 10132973, DE 20301182, DE 10202360, DE 202664012860, US 6648161, US 6814192, US 7097164, US 7033149, WO 2001077572. Abychom vždi zaručili optimální funkci a výkon Vaší motorové pily a také zaručili Vaši osobní bezpečnost, prosíme Vás:

**Přečtěte si před prvním použitím pečlivě tento návod a dbejte bezpodmínečně bezpečnostních předpisů. Při nedodržení může dojít k nebezpečným poraněním ohrožujícím život!**



## Prohlášení o přizpůsobení požadavkům EU

Podepsaní Shigeharu Kominami a Rainer Bergfeld, zplnomocnění DOLMAR GmbH, prohlašují, že zařízení značky DOLMAR

**Typ:** číslo zkušebního potvrzení EU:

**PS-350** (194) **M6 07 06 24243 080**

**PS-420** (195) **M6 07 06 24243 080**

vyrobené DOLMAR GmbH, Jenfelder Str. 38, D-22045 Hamburg, odpovídají základním požadavkům bezpečnosti a ochrany zdraví příslušných směrnic EU:

Směrnice EU-pro stroje 98/37/EG, Směrnice EU-EMV pro stroje 89/336/ EWG (změněna 91/263 EWG, 92/31 EWG a 93/68 EWG), Hlukové emise 2000/14/EG. Od 29.12.2009 vstupuje v platnost směrnice 2006/42/ES a nahrazuje směrnici 98/37/ES. Výrobek pak splňuje i požadavky této směrnice.

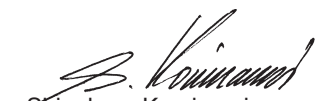
K dodržení požadavků těchto předpisů EU byly použity následující normy: EN 11681-1, EN ISO 14982, CISPR 12.


Posuzovací řízení o přizpůsobení požadavkům EU 2000/14/EG bylo provedeno podle přílohy V. Naměřená hladina akustického výkonu činí (L<sub>wa</sub>) 111,7 dB(A). Zaručená hladina akustického výkonu činí (L<sub>d</sub>) 113 dB(A).

Zkouška konstrukčního vzoru EU podle 98/37/EG byla provedena firmou: TÜV Product Service GmbH, Zertifizierstelle, Ridlerstr. 31, D-80339 München.

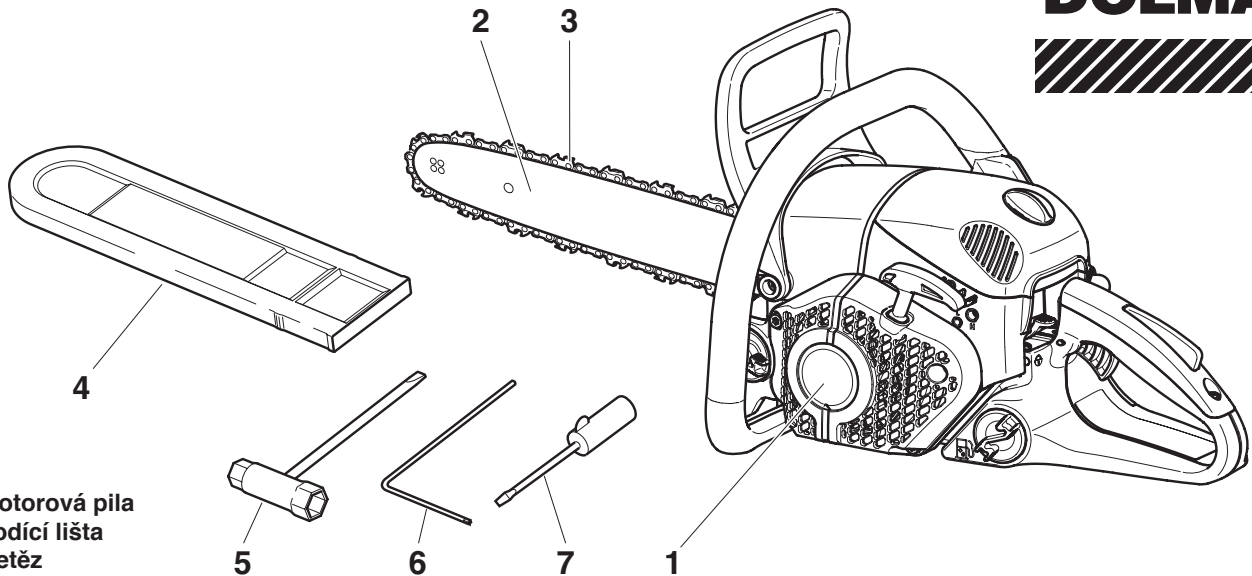
V Hamburgu 14.6.2007

za DOLMAR GmbH

  
Shigeharu Kominami  
vedoucí obchodu

  
Rainer Bergfeld  
vedoucí obchodu

Obsah	Strana
<b>Prohlášení</b> .....	2
<b>Obsah zásilky</b> .....	3
<b>Symbole</b> .....	3
<b>BEZPEČNOSTNÍ POKYNY</b>	
Všeobecné pokyny .....	4
Osobní ochranné vybavení .....	4
Pohonné látky, tankování .....	5
Uvedení do provozu .....	5
Zpětný úder (Kickback) .....	6
Technika práce a chování při práci .....	6-7
Transport a uskladnění .....	8
Údržba .....	8
První pomoc .....	8
<b>Technické údaje</b> .....	9
<b>Balení</b> .....	9
<b>Popis dílů</b> .....	10
<b>UVEDENÍ DO PROVOZU</b>	
<b>Jen pro modely s upevňovacími matkami na ochraně řetězového kola</b>	
Montáž .....	11-12
Napnutí řetězu .....	12
Kontrola napnutí řetězu .....	13
Napínání pilového řetězu .....	13
<b>Jen pro lištu QuickSet</b>	
Montáž .....	14-15
Napnutí řetězu .....	15
Kontrola napnutí řetězu .....	15
Napínání pilového řetězu .....	15
<b>Jen pro modely s rychloupínači na ochraně řetězového kola</b>	
Montáž .....	16-17
Napnutí řetězu .....	17
Kontrola napnutí řetězu .....	18
Napínání pilového řetězu .....	18
Brzda řetězu .....	18
Pohonné látky .....	19-20
Tankování .....	20
Vyzkoušení mazání řetězu .....	21
Nastavení mazání řetězu .....	21
Nastartování motoru .....	22
Studený start .....	22
Teplý start .....	22
Vypnutí motoru .....	22
Vyzkoušení řetězové brzdy .....	23
<b>Zimní provoz</b> .....	23
<b>Nastavení zplynovače</b> .....	24
<b>ÚDRŽBÁŘSKÉ PRÁCE</b>	
Broušení řetězu .....	25-26
Čištění vnitřního prostoru řetězového kola .....	27
Čištění lišty .....	27
Nový řetěz .....	28
Čištění vzduchového filtru .....	29
Výměna zapalovací svíčky .....	30
Výměna zapalovací svíčky .....	30
Zkontrola šroubů tlumiče výfuku .....	30
Výměna startovacího lanka / Výměna kazety s vratnou pružinou / Výměna pružiny Easy Start .....	31
Montáž krytu ventilátoru .....	31
Čištění prostoru vzduchového filtru / prostoru ventilátoru .....	32
Čištění žeber válce .....	32
Výměna sací hlavy .....	32
Periodické údržbářské pokyny .....	33
<b>Servisní dílny, náhradní díly a záruka</b> .....	34
<b>Hledání poruch</b> .....	35
<b>Výtah ze seznamu náhradních dílů</b>	
Příslušenství .....	36



1. Motorová pila
2. Vodící lišta
3. Řetěz
4. Ochrana lišty
5. Kombi-klíč
6. Úhlový šroubovák
7. Šroubovák pro nastavení zplynovače
8. Návod k obsluze (bez vyobrazení)

Jesliže některý ze zde uvedených dílů není v obsahu zásilky, obraťte se, prosím, na Vašeho prodejce.

### Symbols

Na motorové pile a při čtení provozního návodu narazíte na tyto symboly:

	<b>Číst návod k použití a dodržovat výstražné a bezpečnostní pokyny!</b>		<b>Zpětný ráz! (Kickback)</b>
	<b>Zvláštní pozornost a opatrnost!</b>		<b>Brzda řetězu</b>
	<b>Zakázáno!</b>		<b>Směs pohonné látky</b>
	<b>Nošení helmy, ochrany očí a uší!</b>		<b>Normální- / zimní provoz</b>
	<b>Nošení ochranných rukavic!</b>		<b>Seřízení karburátoru</b>
	<b>Kouření zakázáno!</b>		<b>Olej pro řetěz</b>
	<b>Zákaz otevřeného ohně!</b>		<b>Seřizovací šroub pro řetězový olej</b>
	<b>Vypnutí motoru!</b>		<b>První pomoc</b>
	<b>Startování motoru</b>		<b>Recyklování</b>
	<b>Kombinovaný spínač sytič/ON/STOP</b>		<b>CE-označení</b>
	<b>Bezpečnostní poloha</b>		

# BEZPEČNOSTNÍ POKYNY

## Užívání v souladu s určením

### Motorové pily

Motorová pila smí být používána jen pro venkovní řezání dřeva. Podle třídy motorové pily je vhodná pro následující aplikace

- **Střední a profesionální třída:** používání v řídkém, středním a silném dřevě, kácení, odvětvování, zkracování, prořezávání.
- **Třída hobby:** pro příležitostné používání v řídkém dřevě, řez ovocných stromů, kácení, odvětvování, zkracování.

### Nepovolená obsluha:

Osoby, které nejsou seznámeny s návodem k použití, děti, mladiství a osoby pod vlivem alkoholu, drog nebo léků nesmějí zařízení obsluhovat.

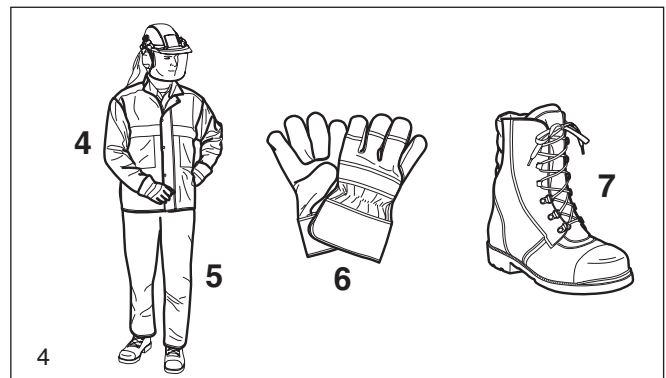
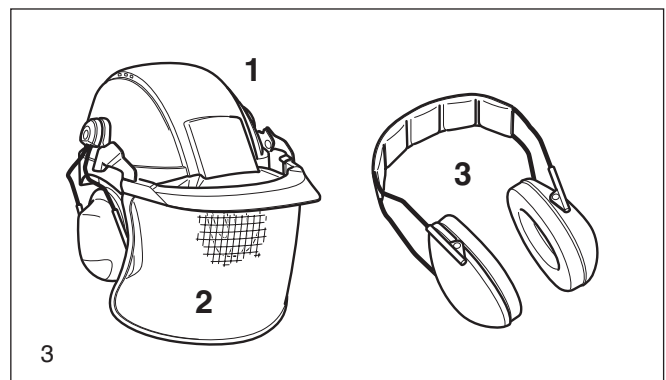
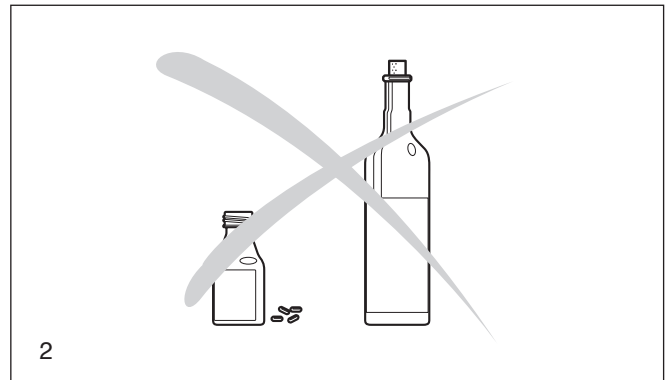
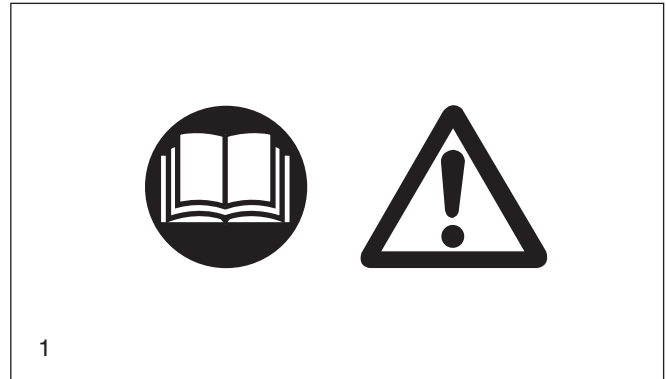
### Všeobecné pokyny

- **Pro zaručení bezpečného zacházení si musí obsluhující osoba bezpodmínečně přečíst tyto provozní pokyny**, aby se seznámila se zacházením s motorovou pilou. Nedostatečně informovaná obsluha může ohrozit sebe a další osoby nevhodným používáním.
- Motorové pily můžeme půjčovat jen uživatelům, kteří umí s touto pilou zacházet. Návod k použití musíme vždy předat.
- Uživatelé, kteří pracují s motorovou pilou poprvé by se měli nechat prodávajícím poučit, aby se seznámili s vlastnostmi pil poháněných motorem, nebo by měli navštívit státem organizovaný kurz.
- Děti a mladiství mladší 18 let nesmějí motorové pily obsluhovat. Mladiství nad 16 let jsou z tohoto zákazu vyňati, jestliže pracují za účelem výuky pod dozorem odborníka.
- Práce s motorovou pilou vyžaduje velkou pozornost.
- Pracovat jen v dobré tělesné kondici. Také únava vede k nepozornosti. Zvláště ke konci pracovní doby je nutná zvýšená pozornost. Všechny práce provádět klidně a rozvážně. Odsluha podléhá odpovědnosti ve vztahu k třetím osobám.
- Nikdy nepracovat pod vlivem alkoholu, drog nebo léků.
- Při práci ve vegetaci, která se lehce vznítí a při velkém suchu mít připraven hasicí přístroj (nebezpečí lesního požáru).
- Vzhledem k tomu, že výrobek překračuje nejvyšší přípustné hodnoty hluku (vibrací), platné pro osmihodinovou pracovní dobu, nelze výrobek trvale dlouhodobě používat. Doba expozice proto nesmí překročit 25 minut za osmihodinovou směnu. Při profesionálním používání je způsob nasazení stroje, popř. náhradní opatření ke zmírnění vlivu hluku (vibrací) třeba projednat s místně příslušnými orgány hygienické služby ČR.

### Osobní ochranné vybavení

- **Aby se při práci s motorovou pilou zamezilo zranění hlavy, očí, rukou, nohou a poškození sluchu, musí být používáno dále popsané ochranné vybavení a prostředky k ochraně těla.**
- Oblečení má být účelné, to jest těsně přiléhající, ale nepřekážející. Nenosit žádný šperk nebo oblečení, které umožňuje zachycení v křoví nebo na větvích. Na dlouhé vlasy noste bezpodmínečně síťku!
- Při všech pracích v lese nosit **ochrannou helmu** (1), která poskytuje ochranu před spadajícími větvemi. Tato se má pravidelně kontrolovat, zda není poškozena a nejpozději po 5 letech vyměnit. Používat jen přezkoušené ochranné helmy.
- **Ochrana obličeje** (2), (náhrada jsou pracovní brýle) zadržují třísky a úlomky dřeva. Abychom zamezili zranění očí je nutné při práci s motorovou pilou nosit ochranu očí, případně ochranu obličeje.
- K zamezení škod na sluchu jsou vhodné osobní **ochranné prostředky proti hluku** (3), kapsle, vosková vata). Analýza oktávového pásma na požádání.
- **Bezpečnostní pracovní bunda** (4) má signálně zbarvené partie na ramenou, je příjemná na tělo a lehce se udržuje.


- **Bezpečnostní kalhoty** (5) mají 22 vrstev nylonové tkaniny a chrání od řezných zranění. Jejich používání se velmi doporučuje.
- **Pracovní rukavice** (6) z pevné kůže patří k předepsanému vybavení a musí se stále nosit při práci s motorovou pilou.
- Při práci s motorovou pilou se musí nosit **bezpečnostní boty**, případně **bezpečnostní vysoké boty** (7) s neklouzavou podrážkou, ocelovou špicí a dobrou ochranou nohy. Bezpečnostní boty s vložkou proti řezu poskytuje ochranu proti zranění a zaručují jistý postoj.

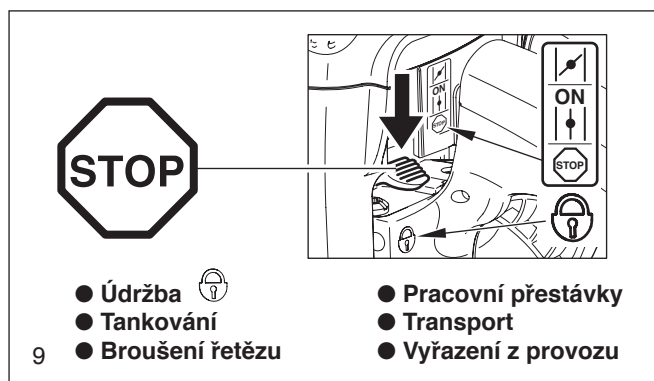
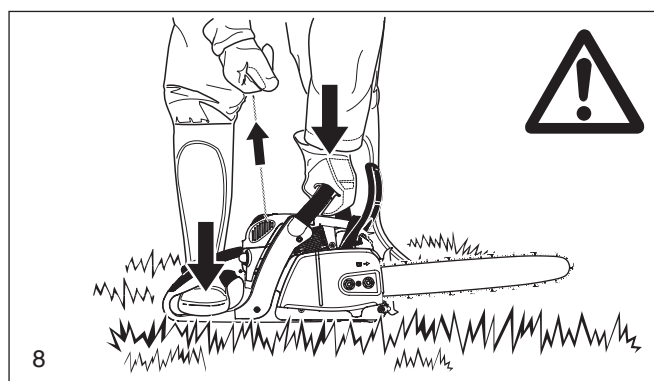
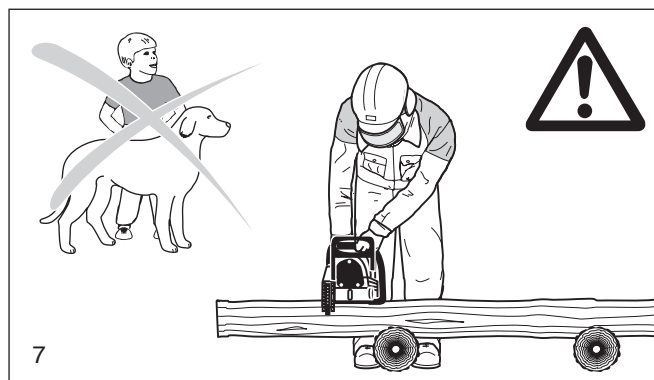
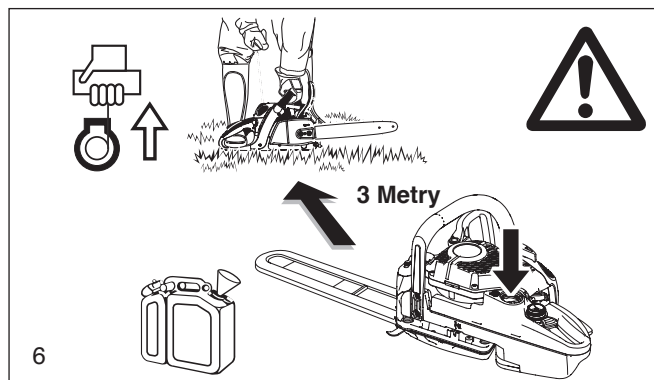
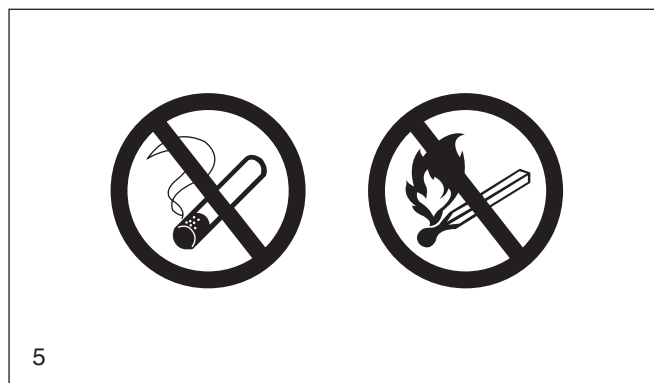


## Pohonné látky, tankování

- Při tankování motorové pily musí být motor vypnut.
- Kouření a každý otevřený oheň jsou zakázány (5).
- Před tankováním nechat stroj zchladnout.
- Pohonné látky mohou obsahovat substance podobné rozpouštědlům. Zamezit styku minerálních produktů s kůží a očima. Při tankování nosit rukavice. Ochranné oblečení častěji měnit a čistit. Plyny pohonných látek nevdechovat. Vdechování může vyvolat tělesné poškození.
- Nerozlévat pohonnou hmotu nebo olej. Když se pohonná látka nebo olej rozleje, pilu okamžitě utřít. Pohonnou látku nedávat do styku s oblečením. Jestliže je pohonná látka na oblečení rozlitá, oblečení ihned vyměnit!
- Dbát na to, aby se žádná pohonná látka nebo olej nedostaly do země (ochrana životního prostředí). Použít vhodnou podložku.
- Netankovat v uzavřených prostorách. Páry pohonných látek se shromažďují u země (nebezpečí výbuchu).
- Uzavírací šroub nádrže pro pohonné látky a olej dobře uzavřít.
- Ke startování motorové pily změnit místo (nejméně 3 metry od místa tankování) (6).
- Pohonné látky nejsou neomezeně schopny uskladnění. Nakoupit jen tolik, kolik má být jen v dohledné době spotřebováno.
- Pohonné látky a olej transportovat jen v přípustných a označených kanystrech a také v nich skladovat. K pohonným látkám a oleji se nemají přibližovat děti.

## Uvedení do provozu

- **Nepracovat sám, v případě naléhavé potřeby musí být někdo v blízkosti** (na doslech).
  - Ubezpečit se, že se v pracovním okruhu nenachází žádné děti a jiné osoby. Dávejte pozor také na zvířata (7).
  - **Před započítím práce s motorovou pilou přezkoušet její bezvadnou funkci a předpisům odpovídající provoz!**  
Zvláště funkci řetězové brzdy, správně namontovanou lištu, podle předpisu nabroušený a napnutý řetěz, pevně namontovanou ochranu řetězového kola, lehký chod plynové páky a funkci uzávěrky plynové páky, čistou a suchou rukojeť, funkci startovací a vypínací páčky.
  - Motorovou pilu dát do provozu teprve po kompletním sestavení. Zásadně smí být pila použita jen kompletně smontována!
  - Před startováním musí obsluha zaujmout pevné a bezpečné postavení.
  - Motorovou pilu startovat jen způsobem, uvedeným v návodu (8). Jiné startovací techniky nejsou přípustné.
  - Při uvádění do chodu se má stroj bezpečně položit a pevně podržet. Lišta a řetěz musí být volně v prostoru.
  - **Při práci se má motorová pila držet pevně oběma rukama.** Pravá ruka na zadní rukojeti, levá ruka na obloukovém držadle. Rukojeti pevně palci obepnout.
  - **POZOR: Po uvolnění páky plynu řetěz ještě krátce dohřívá** (volnoběžný efekt).
  - Vždy se musí dbát na bezpečný postoj.
  - Motorovou pilu je nutno obsluhovat tak, aby se nemohly vdechovat výfukové plyny. Nepracovat v uzavřených prostorách (nebezpečí otravy).
  - **Okamžitě vypnout motor při viditelných změnách chování přístroje.**
  - **Motor musí být vypnut, při napínání a kontrole řetězu, při výměně řetězu a při odstraňování poruch** (9).
  - Při styku řetězu s kameny, hřebíky nebo jinými tvrdými předměty se musí motor okamžitě vypnout a zkontrolovat řeznou část.
  - V pracovních přestávkách a při odchodu se musí motorová pila vypnout (9) a odstavit tak, aby nikdo nemohl být ohrožen.
-  **POZOR: Horkou motorovou pilu nikdy nepokládat do suché trávy nebo na hořlavé předměty. Výfuk vydává enormní horko (Nebezpečí požáru).**
- **POZOR:** Po odstavení pily může odkapávající olej z lišty a řetězu způsobit zněčištění. Vždy použít vhodné podložky.



## Zpětný úder

- Při práci s řetězovou pilou může dojít k nebezpečnému zpětnému úderu.
- Tento zpětný úder nastane, když se horní část vrcholu lišty neúmyslně dotkne dřeva nebo jiného pevného předmětu (10).
- Motorová pila je přitom nekontrolovaně s velkou energií vržena ve směru obsluhy (**Nebezpečí úrazu!**).

### Abychom zamezili zpětnému úderu, musíme dbát na následující:

- Přímý vpich špičky lišty do dřeva smí být prováděn jen speciálně školenými osobami!
- Stále pozorovat špičku lišty. Pozor při pokračování právě započatého řezu.
- Řez započít s běžícím řetězem pily!
- Řetěz pily stále správně brousit. Přitom se musí dbát na správnou výšku omezovacích zubů!
- Neřezat nikdy najednou více větví! Při odřezávání větví dbát na to, aby se řetěz nedostal do styku s další větví.
- Při zkracování dávat pozor na blízko ležící kameny.

## Chování při práci a pracovní technika

- Pracovat jen za dobrých světelných podmínek a při dobré viditelnosti. Zvláště dávat pozor na náledí, mokro, led a sníh (nebezpečí uklouznutí). Zvýšené nebezpečí uklouznutí je na čerstvě oloupaném dřevě (kůře).

- Nikdy nepracovat na nestabilních podkladech. Dbát na překážky v pracovním okruhu (nebezpečí klopýtnutí). Dbát vždy na bezpečné místo.

- Neřezat nad výšku ramen (11).
- Nikdy neřezat při stání na žebříku (11).
- Nikdy nevystoupit na strom s pilou a tam pracovat.
- Nepracovat ve velkém předklonu.
- Veďte pilu tak, aby žádná část těla nebyla v dosahu řetězu pily (12).

- S motorovou pilou řezat jen dřevo.
- Nedotýkat se země s běžícím řetězem.
- Pilu nepoužívat ke zdvihání a přehazování kusů dřeva a jiných předmětů.

- Vyčistit oblast řezu od cizích těles, jako písek, kameny, hřebíky atd. Cizí tělesa poškozují zařízení pily a zapříčiňují nebezpečný zpětný úder.

- Při řezání řeziva použít bezpečné podložky (když je to možné, tak kozlík, 13). Dřevo nesmí být přidržováno nohou nebo další osobou.

- Kulatina se musí zajistit při řezání proti otáčení.

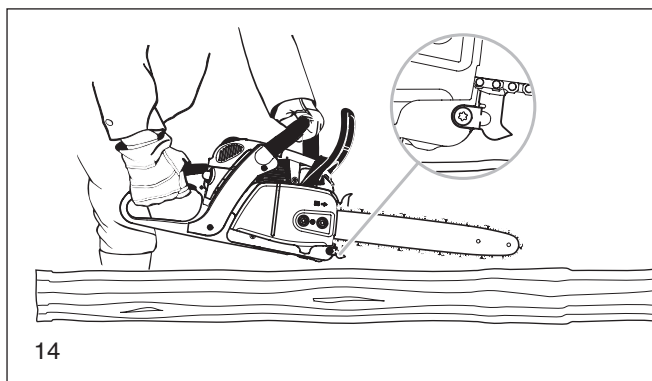
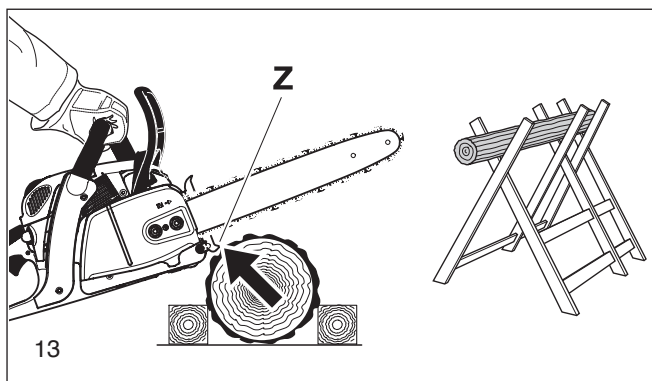
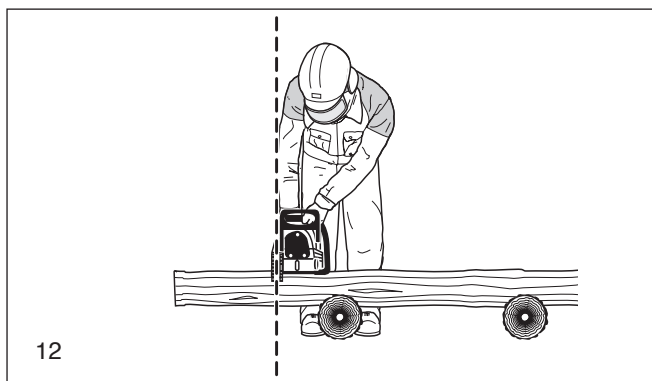
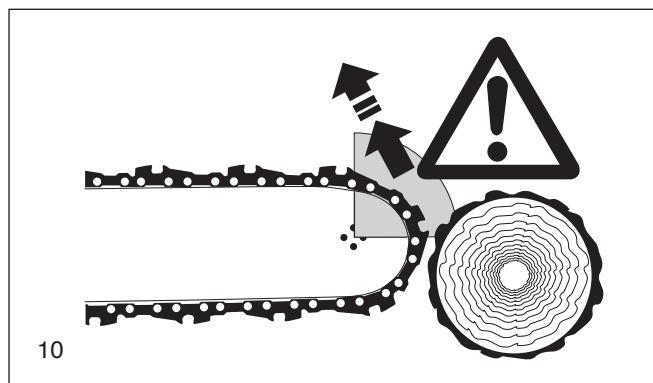
- **Při kácení a zkracování musí být opěrka (13,Z) nasazena na řezané dřevo.**

- Před každým zkracovacím řezem nasadte pevně opěrku a teprve pak zařizněte běžící řetěz do dřeva. Pila se přitom na zadním držadle zvedne nahoru a obloukovým držadlem se vede směr. Opěrka slouží jako otáčivý bod. Nasazení se provádí lehkým tlakem na obloukové držadlo. Pilu přitom trochu táhnout zpět. Opěrku nasadit hlouběji a znovu zadní držadlo zvednout.

- **Vpichovací a podélné řezy mohou být prováděny jen speciálně školenými osobami (zvýšené nebezpečí zpětného úderu)!**

- **Podélný řez** nasadit v nejplošším úhlu (14). Zde se má postupovat opatrně, neboť opěrka se může zachytit.

- Lištu pily vytahovat ze dřeva jen s běžícím řetězem.
- Jestliže se provádí více řezů, musí se plynová páka mezi řezy uvolňovat.



- Pozor při řezání roztržitého dřeva. Odřezané kousky dřeva mohou odletovat (nebezpečí úrazu).
- Pila se může při řezání vymrštit horní stranou lišty ve směru k obsluhujícímu, jestliže se řetěz zaklíní. Proto se má podle možnosti řezat spodní stranou lišty, neboť pila je tažena ve směru dřeva od těla (15).
- Dřevo pod napětím (16) musí být vždy nejdříve nařiznuto na straně tlaku (A). Potom teprve může být proveden dělicí řez na druhé straně (B). Tím se zamezí sevření lišty.

#### POZOR:

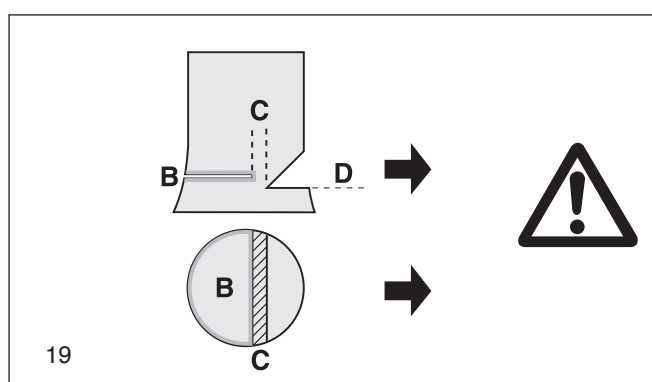
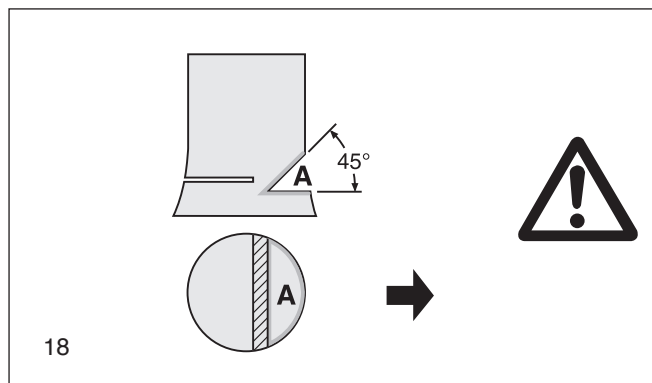
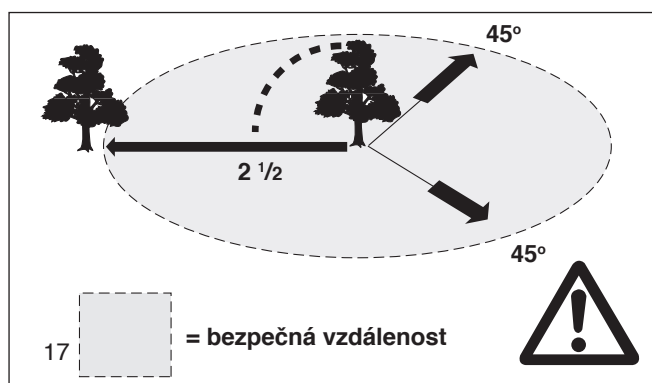
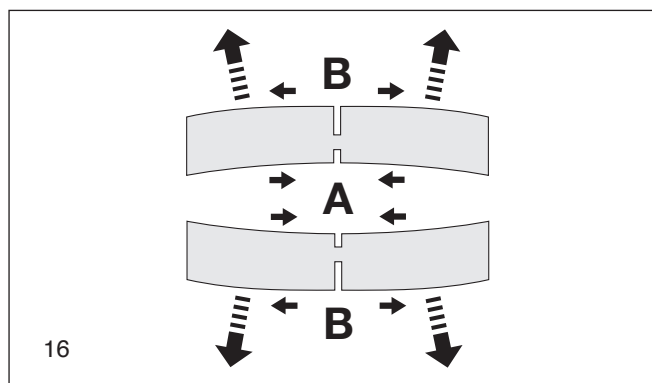
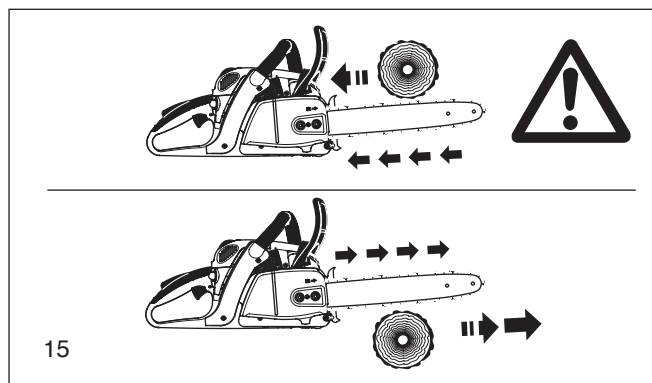
**Kácení a odstraňování větví, také práce v polomech smí být prováděny jen školenými osobami! Nebezpečí zranění!**

- Při odstraňování větví by motorová pila měla být opřena o kmen. Přitom nesmí být řezáno špičkou lišty (nebezpečí zpětného úderu).
- Dát pozor na větve, které jsou pod napětím. Volně visící větve neoddělovat odspodu.
- Neprovádět odstraňování větví ve stoji na kmeni.
- **S kácením se může začít teprve, až je zajištěno, že**
  - a) se v okruhu kácení zdržují jen osoby kácením zaměstnané
  - b) zpětné ustoupení bez překážek pro každého, kdo se zabývá kácením (ustupovací prostor má mít napříč asi 45°).
  - c) spodek kmene musí být bez cizích těles, roští a větví. Dbát na jistý postoj (nebezpečí klopýtnutí).
  - d) nejbližší pracovní místo musí být nejméně 2 1/2 délky stromu vzdáleno (17). Před kácením musí být směr kácení přezkoušen a zajištěno, aby se nenacházely ve vzdálenosti 2 1/2 délky stromu (17) osoby ani předměty!

#### Posouzení stromu:

Směr zavěšení větví - uvolněné nebo suché větve - výška stromu - přirozený převis - kvalita stromu.

- Dbát na rychlost větru a jeho směr. Při silném větru se kácení nesmí provádět.
- **Ořezávání výstupků kořenů:**  
Začít největším kořenem. První řez musí být svislý, potom podélný.
- **Vyříznout zásek na kácení (18, A):**  
Tento zásek udává stromu směr a vedení. Dělá se v pravém úhlu ke směru kácení a je 1/3 - 1/5 v průměru kmene. Začněte řez co nejbližše u země.
- Eventuální změny záseku musí být prořezány na celé šířce.
- **Řez pro kácení (19, B)** bude proveden výše než spodek zářezu (D). Musí být proveden přesně vodorovně. Před zářezem musí asi 1/10 průměru kmene zůstat stát jako nedořez (lišta zlomu).
- **Nedořez (C)** působí jako pant. V žádném případě nesmí být oddělen, jinak strom nekontrolovaně spadne. Musí být v pravý čas nasazeny klíny.
- Řez pro kácení smí být jištěn jen klíny z umělé hmoty nebo hliníku. Použití železných klínů je zakázáno, protože kontakt řetězu může vést k velkému poškození nebo k přetržení.
- Při kácení se zdržovat stranou padajícího stromu.
- Při vracení se ke stromu dávat pozor na padající větve.
- Při práci na svahu musí obsluha pily stát nad nebo stranou zpracovávaného kmene, případně stromu.
- Dbát na kutálející se stromy.



## Doprava a uskladnění

- Při transportu a při změně stanoviště při práci se musí řetězová pila vypnout nebo se musí aktivovat brzda, aby se zabránilo neúmyslnému spuštění řetězu.
  - Nikdy nenosit a převážet pilu s běžícím řetězem!  
Horkou motorovou pilu nezakrývat (např. plachtami, příkrývkami, časopisy...).
- Nechat motorovou pilu ochladit, dříve než ji uložíte do transportní schránky nebo do vozidla. U motorových pil s katalyzátory jsou nutné delší časy na ochlazení!
- Při přepravě na větší vzdálenost nasadit v každém případě ochranu lišty, která je dodávána se strojem.
  - Pily nosit jen za oblouk. Lišta ukazuje dozadu (20). Nepřijít do styku s tlumičem výfuku (nebezpečí popálení).
  - Při přepravě v autě se má dbát na bezpečné uložení, aby pohonná látka a řetězový olej nemohly vytéci.
  - Pilu uskladnit v suché místnosti. Pila nesmí být uskladněna venku. Udržujte motorovou pilu mimo dosah dětí.
  - Při delším skladování a při zasílání musí být nádrže na pohonnou látku a olej úplně vyprázdněny.

## Údržba

- Při všech údržbářských pracích pilu vypnout (21) a svíčkovou zástrčku vytáhnout!
- Vždy před započatím práce se musí zkontrolovat provozní bezpečnost pily. Zvláště je nutno dbát na předpisové nabroušení a napnutí řetězu pily (22).
- Stroj musí pracovat bez nadměrného hluku a výfukových plynů. Dbát na správné seřízení zplynovače.
- Pilu pravidelně čistit.
- Uzávěry nádrží pravidelně zkoušet na utěsnění.

**Dodržujte předpisy bezpečnosti práce. V žádném případě neprovádějte na motorové pile konstrukční změny! Ohrožujete tím svoji bezpečnost!**

Práce při ošetřování a údržbě se smějí provádět jen v takovém rozsahu, jak jsou popsány v tomto provozním návodu. Všechny další práce musí být svěřeny servisní dílně DOLMAR.

Používejte jen originální náhradní díly a příslušenství DOLMAR.

Při použití jiných než originálních náhradních dílů, příslušenství, kombinací lišt/ řetězů a délek je nutno počítat se zvýšeným nebezpečím úrazu. Při úrazu neschválenou pilou nebo příslušenstvím zaniká jakákoliv záruka.

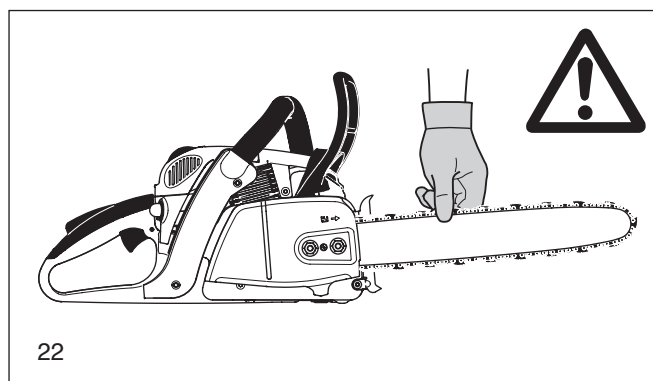
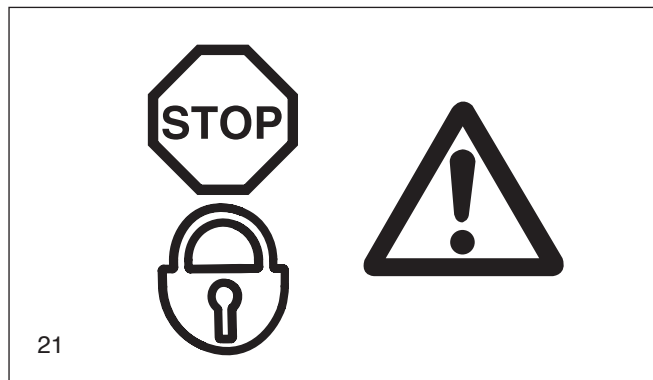
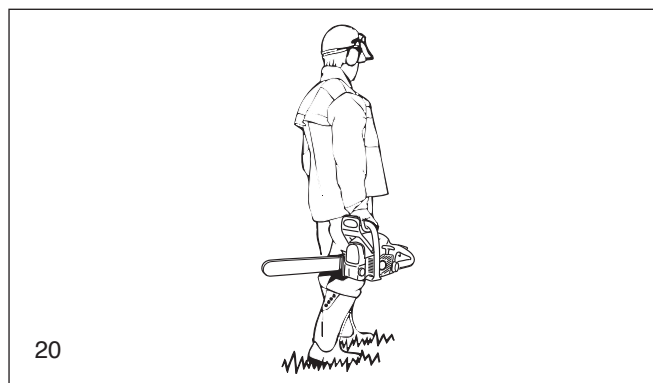


## První pomoc

Pro případ nehody by měla na pracovišti být k dispozici obzovová skříňka. Odebraný materiál ihned doplnit!

**Jestliže potřebujete pomoc, uveďte tyto údaje:**

- kde se to stalo
- co se stalo
- kolik je zraněných
- jaký druh zranění
- kdo to hlásí



## Upozornění:

Jsou-li osoby s poruchami krevního oběhu vystaveny příliš často vibracím, může dojít k poškození cév nebo nervového systému.

Následkem vibrací se mohou na prstech, rukou nebo zápěstních kloubech objevit následující příznaky:

Ochabnutí částí těla, svědění, bolest, píchání, změny barvy pokožky nebo pokožky samotné.

**Zjistíte-li tyto příznaky, vyhledejte lékaře.**



## Technické informace

		PS-350	PS-420
Obsah válců	cm <sup>3</sup>	34,7	42,4
Vrtání	mm	38	42
Zdvih	mm	30,6	30,6
Max. výkon při otáčkách	kW / 1/min	1,5 / 9.500	2,0 / 9.500
Max. otáčivý moment při otáčkách	Nm / 1/min	1,9 / 6.500	2,4 / 6.500
Chod naprázdno - otáčky s lištou a řetězem	1/min	2.800 / 13.500	2.800 / 13.500
Počet otáček při sepnutí spojky	1/min	5.100	5.100
Hladina zvukového tlaku na pracovišti $L_{pA,av}$ podle ISO 22868 <sup>1)</sup>	dB (A)	100,8	100,8
Hladina akustického výkonu $L_{WA,av}$ podle ISO 22868 <sup>1)</sup>	dB (A)	110	110
Výkyvné zrychlení $a_{h,w,eq}$ podle ISO 22867 <sup>1)</sup>			
- Obloukové držadlo	m/s <sup>2</sup>	4,3	3,6
- Zadní držadlo	m/s <sup>2</sup>	3,6	3,2
Karburátor	Typ	Membránový karburátor	
Zapalovací zařízení	Typ	elektronické	
Zapalovací svíčka	Typ	NGK BPMR 7A	
nebo zapalovací svíčka	Typ	BOSCH WSR 6F, CHAMPION RCJ 6Y	
Vzdálenost elektrod	mm	0,5	
Spotřeba při max. výkonu podle ISO 7293	kg/h	0,79	0,96
Spec. spotřeba při max. výkonu podle ISO 7293	g/kWh	526	480
Obsah tanku na palivo	l	0,48	
Obsah tanku na řetězový olej	l	0,28	
Poměr směsi (Palivo/olej pro dvoutakty)			
- při použití DOLMAR oleje		50 : 1 / 100: 1 (HP-100)	
- při použití Aspen Alkalyt (palivo pro 2-takty)		50 : 1 (2%)	
- při použití jiných spec. olejů		40 : 1 (stupeň kvality JASO FC nebo ISO EGD)	
Řetězová brzda		Spuštění ručně nebo při zpětném rázu (kickback)	
Rychlost řetězu (Při max. výkonu)	m/s	18,1	18,3
Dělení řetězovky	inch	3/8	.325
Počet zubů	Z	6	7
Typ řetězu		viz výťah ze seznamu náhradních dílů	
Dělení / síla hnacího článku	inch / (mm)	3/8 / 0,050 (1,3)	.325 / 0,050 (1,3)
Řezná délka lišty	cm	30, 35, 40	33, 38, 45
Typ lišty		viz výťah ze seznamu náhradních dílů	
Hmotnost motorové pily (nádrže prázdné, bez lišty, řetězu a příslušenství)	kg	4,7 / 4,8 <sup>2)</sup>	4,7 / 4,8 <sup>2)</sup>

<sup>1)</sup> Údaje zohledňují rovným dílem provozní stavy - volnoběh, plná zátěž a nejvyšší otáčky.

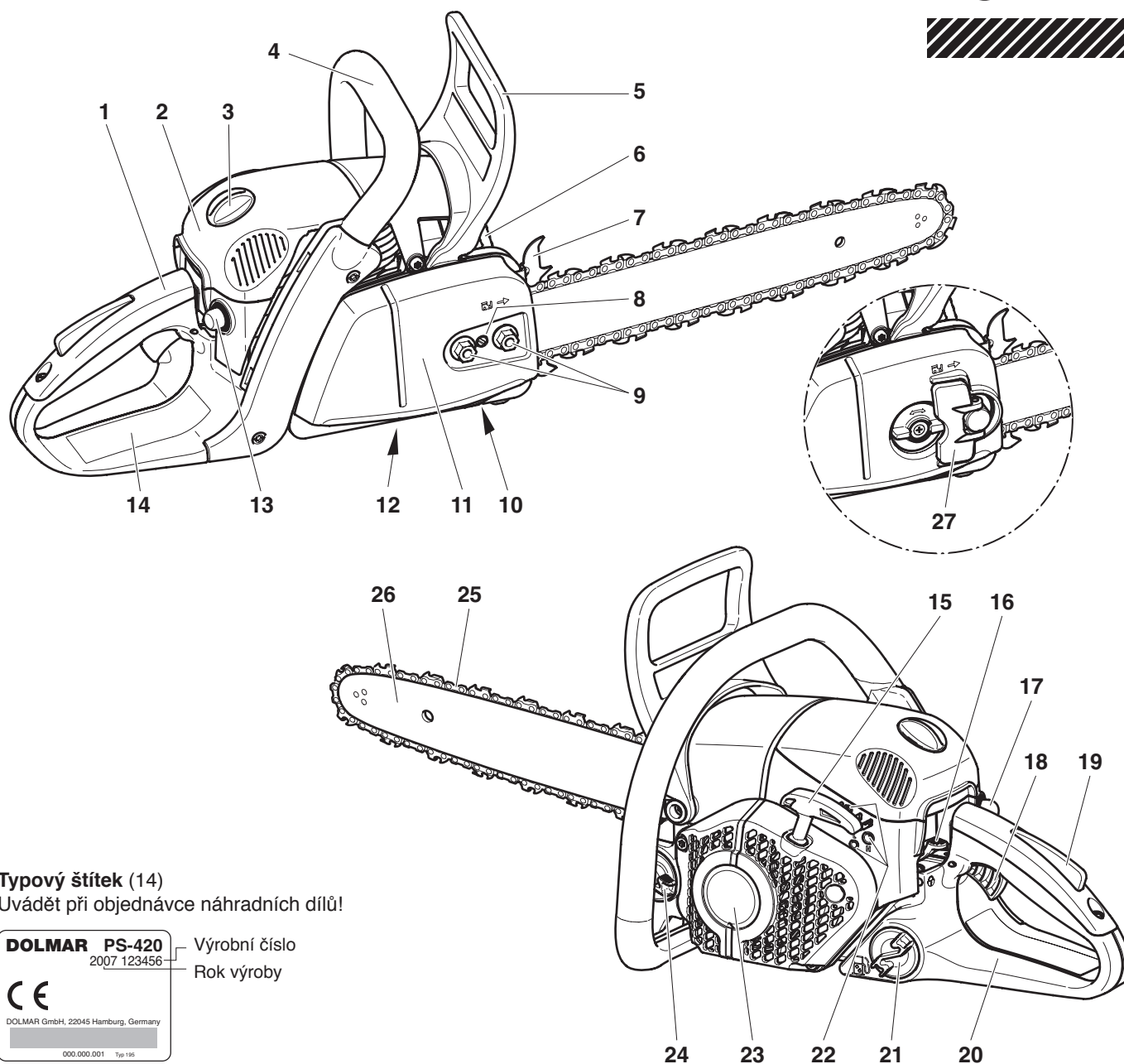
<sup>2)</sup> Modely s katalyzátorem

## Balení

Vaše motorová pila DOLMAR je zabalena v kartonu, který ji chrání před poškozením při transportu.

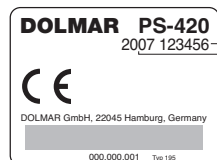
Kartony jsou suroviny a dají se znovu použít a mohou být vráceny do koloběhu surovin (zhodnocení starého papíru).





**Typový štítek (14)**

Uvádět při objednávce náhradních dílů!

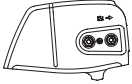


Výrobní číslo

Rok výroby

- |   |  |
|---|--|
| 1 Zadní rukojeť                         | 14 Typový štítek                                   |
| 2 Kryt                                  | 15 Sartovací rukojeť                               |
| 3 Zajištění krytu                       | 16 Kombinovaný spínač (sytič / ON / STOP)          |
| 4 Přední oblouková rukojeť              | 17 Čerpadlo pohonných hmot (Primer)                |
| 5 Chránič ruky<br>(spoušť brzdy řetězu) | 18 Plynová páka                                    |
| 6 Tlumič vibrací                        | 19 Bezpečnostní aretace plynu                      |
| 7 Zubová opěrka (ozubený doraz)         | 20 Zadní kryt ruky                                 |
| 8 Seřizovací šroub napínáku řetězu      | 21 Zátka benzínu                                   |
| 9 Upevňovací matice                     | 22 Seřizovací šrouby pro karburátor                |
| 10 Záchyt řetězu                        | 23 Kryt ventilátoru se startovacím zařízením       |
| 11 Kryt řetězovky                       | 24 Zátka oleje                                     |
| 12 Seřizovací šroub olej. čerpadla      | 25 Řetěz (řezací nástroj)                          |
| 13 Čerpadlo pohonných hmot (Primer)     | 26 Vodící lišta                                    |
|   | 27 Ochrana řetězového kola-rychlónapínací zařízení |

## UVEDENÍ DO PROVOZU



Jen pro modely s upevňovacími matkami na ochraně řetězového kola

### POZOR:

Při všech pracích na liště a řetězu bezpodmínečně motor vypnout, koncovku zapalovací svíčky vytáhnout (viz výměna zapalovací svíčky) s použitím rukavic!

### POZOR:

Motorová pila se smí startovat teprve po jejím kompletním složení a kontrole!



## Montáž vodící lišty a řetězu

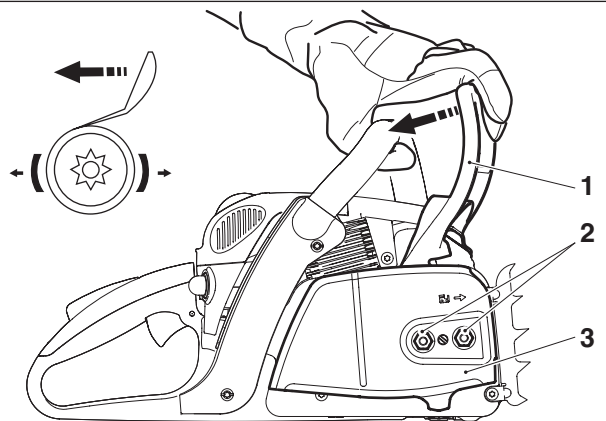
Použijte zaslaného kombinovaného klíče pro následující práce.

Pilu postavte na stabilní podklad a provádějte tento postup pro montáž řetězu a vodící lišty:

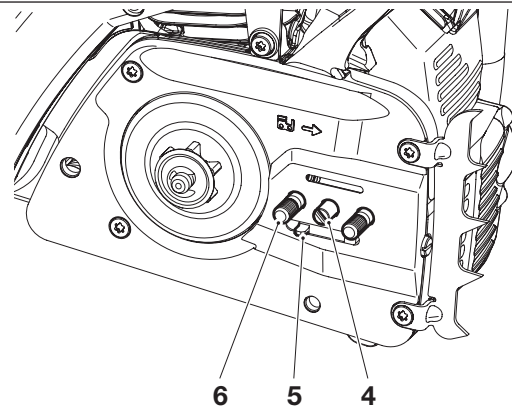
Uvolnit brzdou řetězu. Kryt ruky (1) táhnout ve směru obloukové rukojeti.

Upevňovací matky (2) odšroubovat.

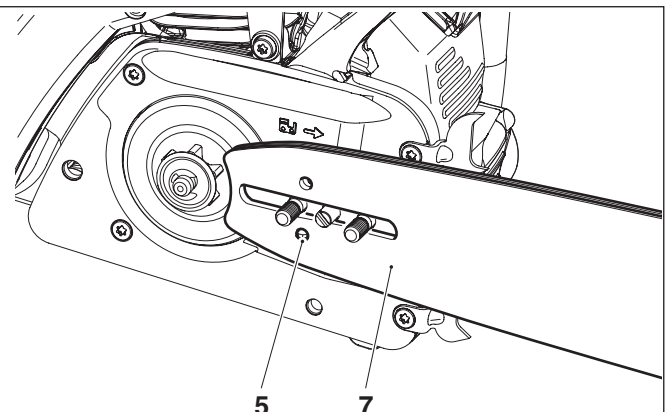
Ochranu řetězovky (3) odtáhnout.

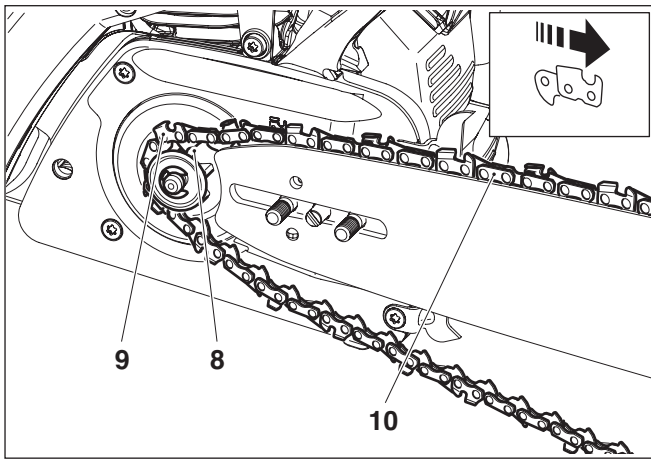


Seřizovací šroub pro napínání řetězu (4) otáčet doleva (proti směru hodinových ruček), až čep (5) napínáku řetězu stojí pod čepem (6).



Nasadit lištu pily (7), dbát na to, aby čep (5) napínáku řetězu zasahoval do otvoru pilové lišty.





Řetěz (9) zvednout nad buben spojky a položit na řetězovku (8).

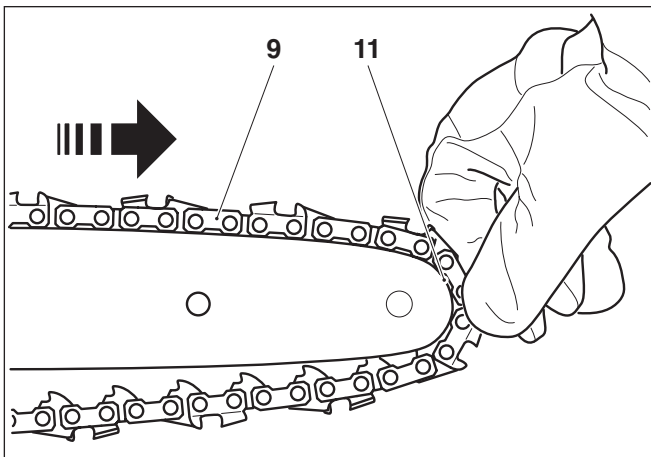
**POZOR:**

**Nenasazovat řetěz pily mezi řetězové kolo a kotouč.**

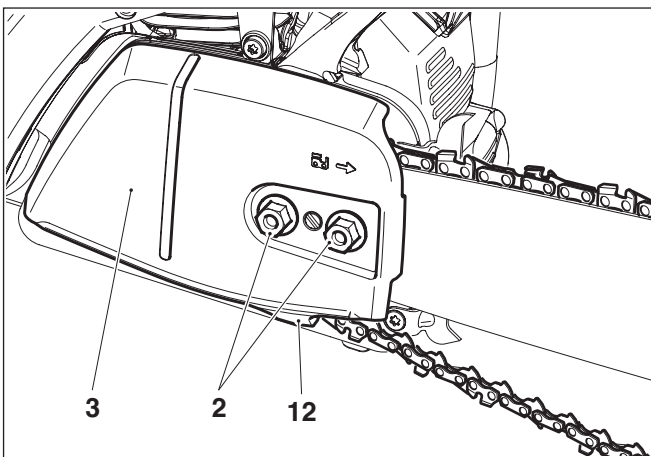
Pilový řetěz zavést nahoře přibližně do poloviny vodící drážky (10) pilové lišty.

**POZOR:**

Řezné hrany zubů musí ukazovat na horní straně lišty ve směru šípky!



Pilový řetěz (9) vést kolem hvězdice kladky (11) a přitom řetěz lehce táhneme ve směru šípky.



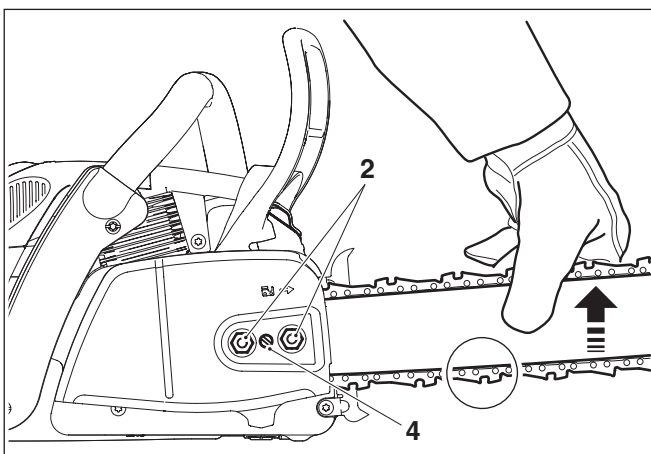
Ochranu řetězovky nasadit (3).



**POZOR:**

**Pilový řetěz přitom musí být nadzvednut přes záchyť řetězu (12).**

Upevňovací matky (2) nejprve utáhnout silou ruky.



**Napnutí řetězu**

Seřizovací šroub (4) otáčet doprava (ve směru hodinových ruček) až pilový řetěz zasahuje do vodící drážky spodní strany pilové lišty (viz kroužek).

Hrot lišty lehce nadzvednout a seřizovací šroub (4) otáčet doprava (ve směru hodinových ruček), až pilový řetěz opět přiléhá ke spodní straně lišty (viz kroužek).

Špičku lišty dále držet nadzvednutou a upevňovací matky (2) utáhnout pevně kombinovaným klíčem.

### Kontrola napnutí řetězu

Správné napnutí řetězu je tehdy, když řetěz na spodní straně lišty přiléhá a dá se lehce rukou odtáhnout.

Řetězová brzda musí být přitom uvolněna.

Napětí řetězu často kontrolovat, neboť nové řetězy se prodlužují!

Napnutí řetězu častěji zkoušet při vypnutém motoru.

### POKYN:

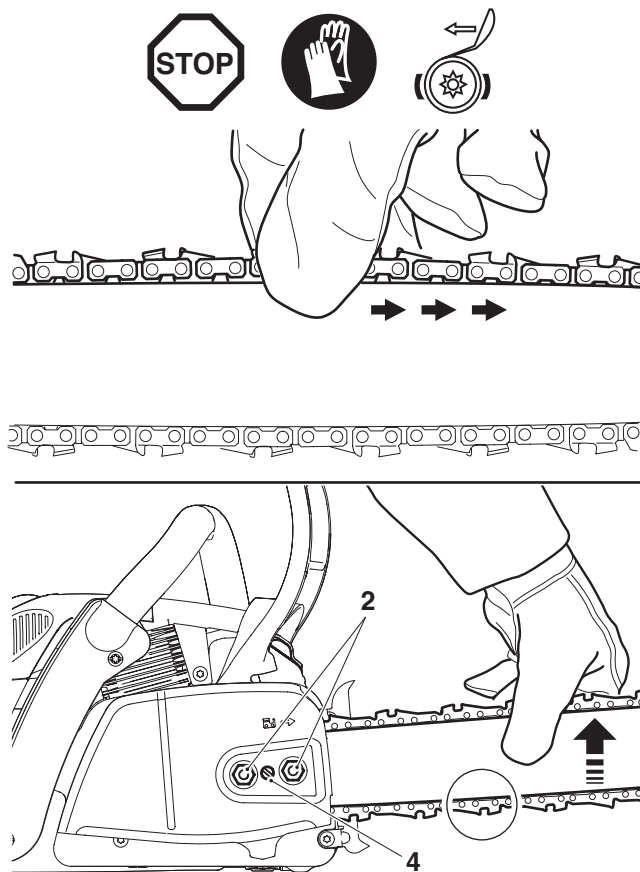
V praxi mají být k výměně používány nejméně 2-3 řetězy.

Aby se docílilo rovnoměrného opotřebení, měla by být pravidelně obrácena lišta.

### Dopínání pilového řetězu

**Upevňovací matky (2) povolit kombinovým klíčem přibližně o jednu otáčku.** Lehce zvednout hrot pilové lišty a otáčet seřizovací šroub (4) doprava (ve směru hodinových ruček), až pilový řetěz opět přiléhá na spodní stranu lišty (viz kroužek).

Hrot pilové lišty dále zvednout a upevňovací matky (2) opět utáhnout kombinovým klíčem.





## Jen pro lištu QuickSet

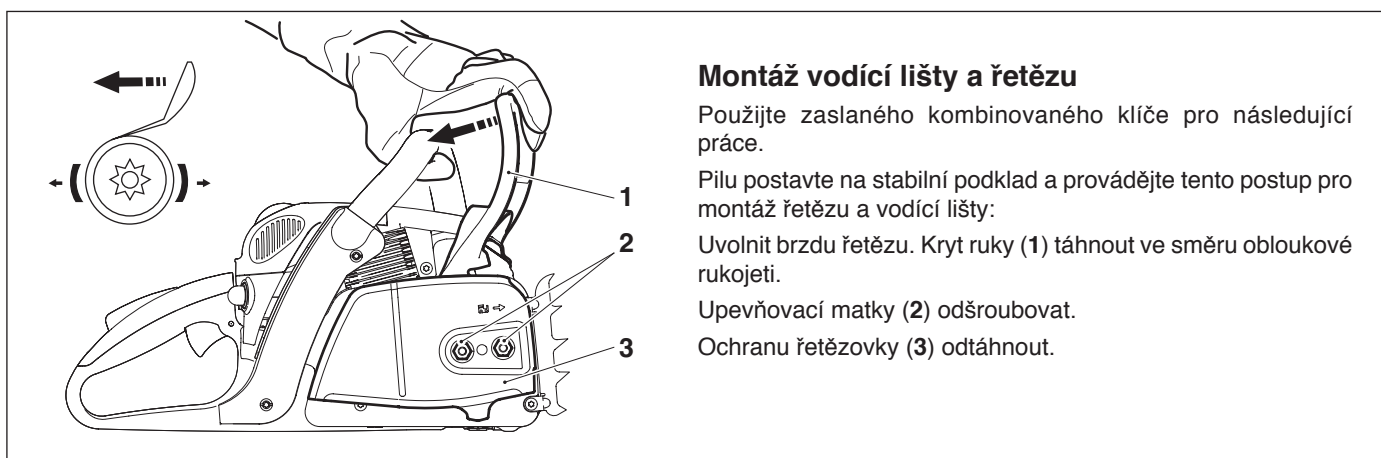
### POZOR:

Při všech pracích na liště a řetězu bezpodmínečně motor vypnout, koncovku zapalovací svíčky vytáhnout (viz výměna zapalovací svíčky) s použitím rukavic!

### POZOR:

Motorová pila se smí startovat teprve po jejím kompletním složení a kontrole!

U pilové lišty „QuickSet“ se napínání řetězu provádí přes systém ozubnicových tyčí v pilové liště. Napínání řetězu je tak ještě jednodušší. Obvyklý napínák řetězu v tomto provedení již neexistuje. Pilová lišta QuickSet se rozezná podle tohoto potisku:



## Montáž vodící lišty a řetězu

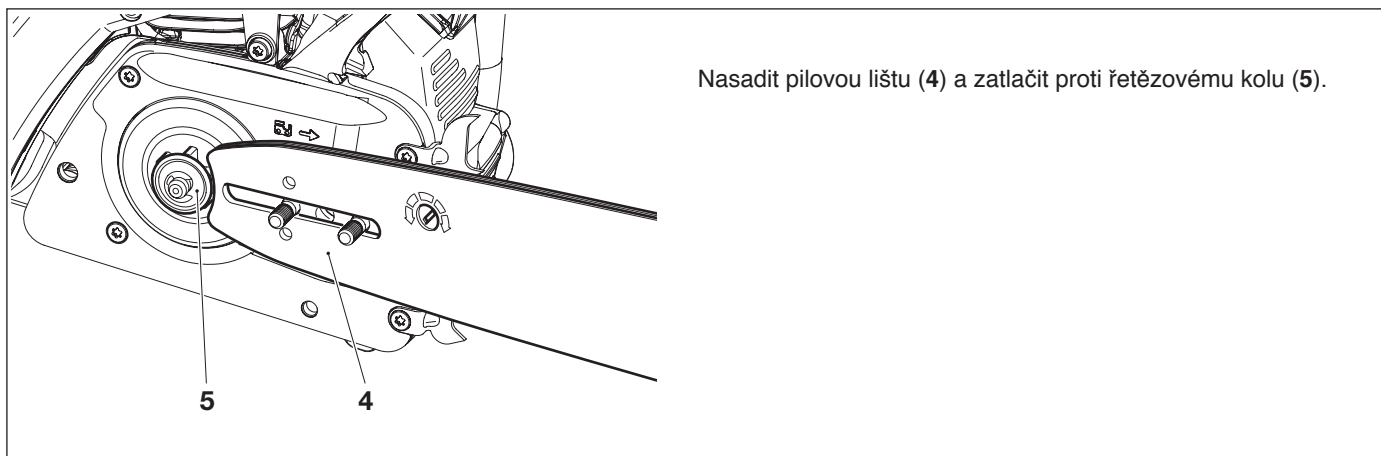
Použijte zaslaného kombinovaného klíče pro následující práce.

Pilu postavte na stabilní podklad a provádějte tento postup pro montáž řetězu a vodící lišty:

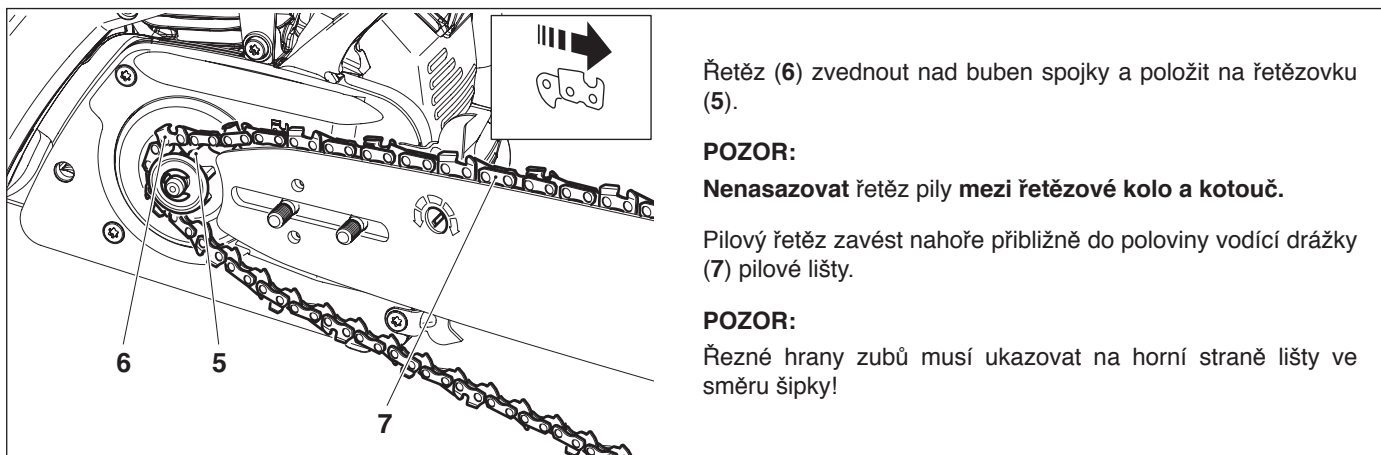
Uvolnit brzdu řetězu. Kryt ruky (1) táhnout ve směru obloukové rukojeti.

Upevňovací matky (2) odšroubovat.

Ochranu řetězovky (3) odtáhnout.



Nasadit pilovou lištu (4) a zatlačit proti řetězovému kolu (5).



Řetěz (6) zvednout nad buben spojky a položit na řetězovku (5).

### POZOR:

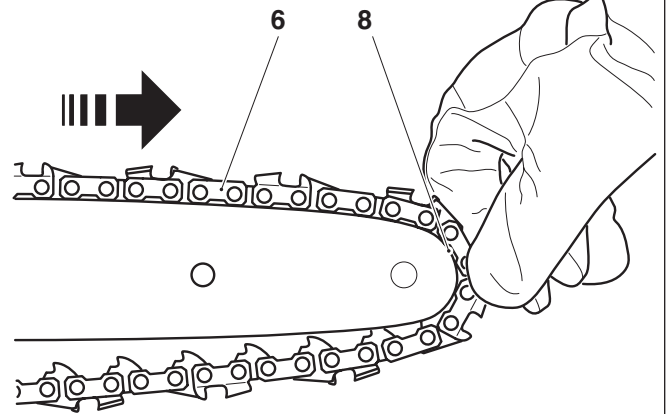
Nenasazovat řetěz pily mezi řetězové kolo a kotouč.

Pilový řetěz zavést nahoře přibližně do poloviny vodící drážky (7) pilové lišty.

### POZOR:

Řezné hrany zubů musí ukazovat na horní straně lišty ve směru šipky!

Pilový řetěz (6) vést kolem hvězdice kladky (8) a přitom řetěz lehce táhneme ve směru šipky.

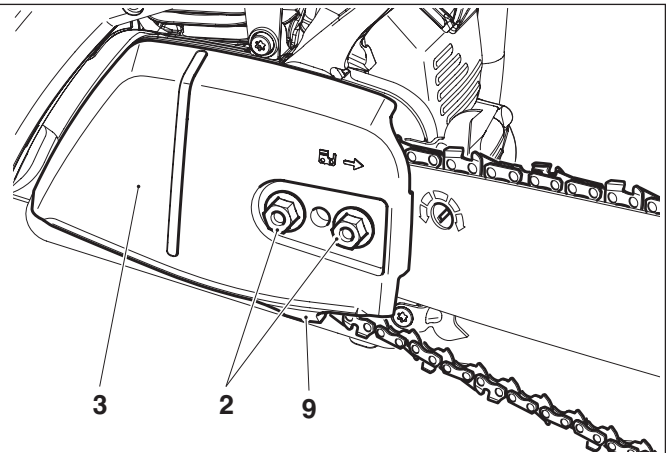


Ochranu řetězovky nasadit (3).



**POZOR:**  
Pilový řetěz přitom musí být nadzvednut přes záchyt řetězu (9).

Upevňovací matky (2) nejprve utáhnout silou ruky.



### Napínání pilového řetězu

Zařízení pro napínání pilového řetězu „QuickSet“ (10) otáčet kombinovaným klíčem doprava (ve směru hodinových ruček), až vodící články pilového řetězu zabírají do vodící drážky spodní strany lišty (popř. řetěz lehce protáhnout).

Hrot pilové lišty lehce nadzvednout a zařízení pro napínání pilového řetězu (10) otáčet dále, až pilový řetěz opět přiléhá na spodní straně lišty (viz kroužek).

Špičku lišty dále držet nadzvednutou a upevňovací matky (2) utáhnout pevně kombinovaným klíčem.

**UPOZORNĚNÍ:** Pokud byla pilová lišta obrácena, musí se zařízení pro napínání pilového řetězu otáčet doleva (tedy proti směru hodinových ruček).

### Kontrola napnutí řetězu

Správné napnutí řetězu je tehdy, když řetěz na spodní straně lišty přiléhá a dá se lehce rukou odtáhnout.

Řetězová brzda musí být přitom uvolněna.

Napětí řetězu často kontrolovat, neboť nové řetězy se prodlužují!

Napnutí řetězu častěji zkoušet při vypnutém motoru.

### POKYN:

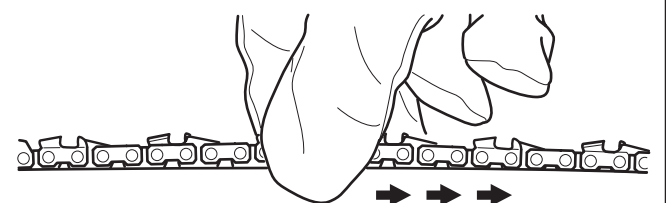
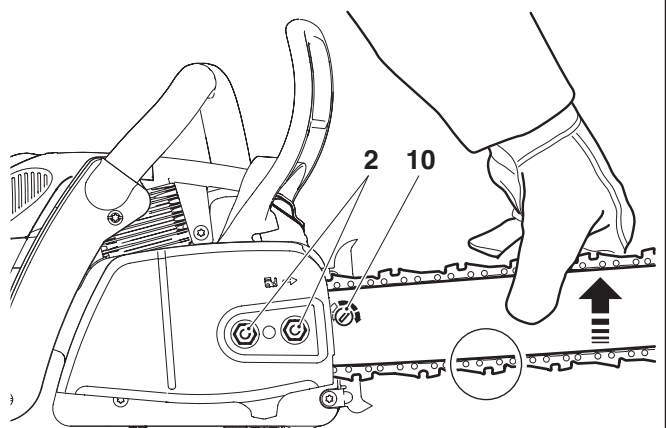
V praxi mají být k výměně používány nejméně 2-3 řetězy.

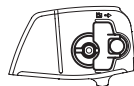
Aby se docílilo rovnoměrného opotřebení, měla by být pravidelně obrácena lišta.

### Dopínání pilového řetězu

**Povolit upevňovací matky (2) kombinovaným klíčem přibl. o jednu otáčku.** Hrot pilové lišty lehce nadzvednout a zařízení pro napínání řetězu „QuickSet“ (10) otáčet doprava (ve směru hodinových ruček), až pilový řetěz opět přiléhá na spodní straně lišty (viz kroužek).

Špičku lišty dále držet nadzvednutou a upevňovací matky (2) utáhnout pevně kombinovaným klíčem.





**Jen pro modely s rychloupínači na ochraně řetězového kola**

**POZOR:**

Při všech pracích na liště a řetězu bezpodmínečně motor vypnout, koncovku zapalovací svíčky vytáhnout (viz výměna zapalovací svíčky) s použitím rukavic!

**POZOR:**

Motorová pila se smí startovat teprve po jejím kompletním složení a kontrole!

**Montáž vodící lišty a řetězu**

Motorovou pilu postavit na stabilní podklad a provést pro montáž pilového řetězu následující kroky.

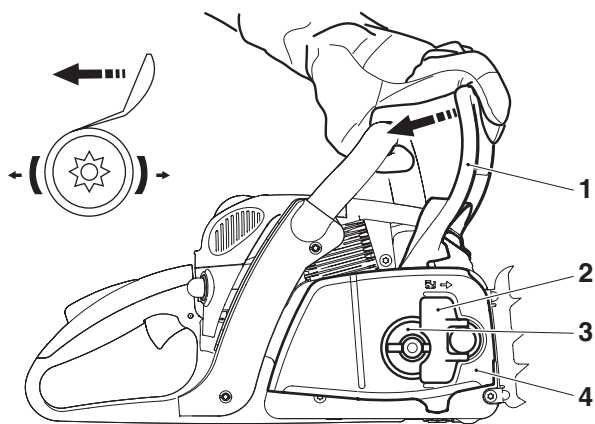
Uvolnit brzdou řetězu. Kryt ruky (1) táhnout ve směru obloukové rukojeti.

Ochranu řetězového kola-rychloupínací zařízení (2) (viz též obrázek „Napínání pilového řetězu“).

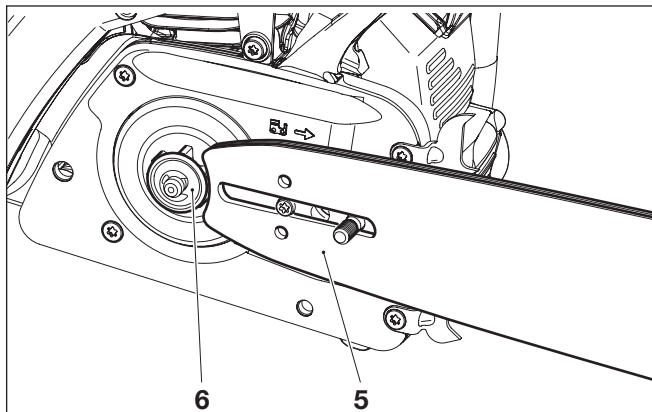
Ochranu řetězového kola-rychloupínací zařízení silně zatlačit dovnitř proti tlaku pružiny a pomalu **otáčet proti směru hodinových ruček**, až zřetelně zabírá. Dále držet zatlačené a otáčet proti směru hodinových ruček tak daleko, jak je to možné.

Ochranu řetězového kola-rychloupínací zařízení opět uvolnit (odlehčit) a otáčením **ve směru hodinových ruček** uvést do výchozí polohy a postup několikrát opakovat, až je ochrana řetězového kola (4) vyšroubována.

Sejmout ochranu řetězového kola (4).



Nasadit pilovou lištu (5) a zatlačit proti řetězovému kolu (6).



Řetěz (8) zvednout nad buben spojky a položit na řetězovku (7).

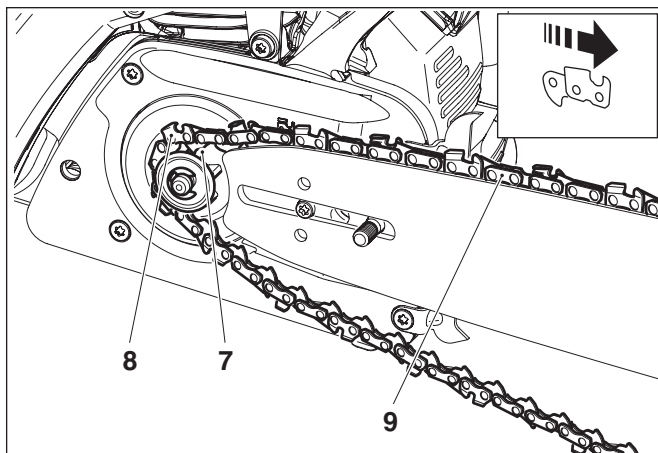
**POZOR:**

**Nenasazovat řetěz pily mezi řetězové kolo a kotouč.**

Pilový řetěz zavést nahoře přibližně do poloviny vodící drážky (9) pilové lišty.

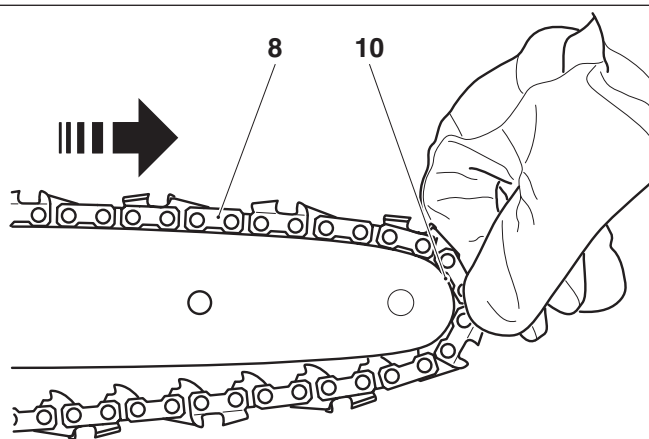
**POZOR:**

Řezné hrany zubů musí ukazovat na horní straně lišty ve směru šípky!





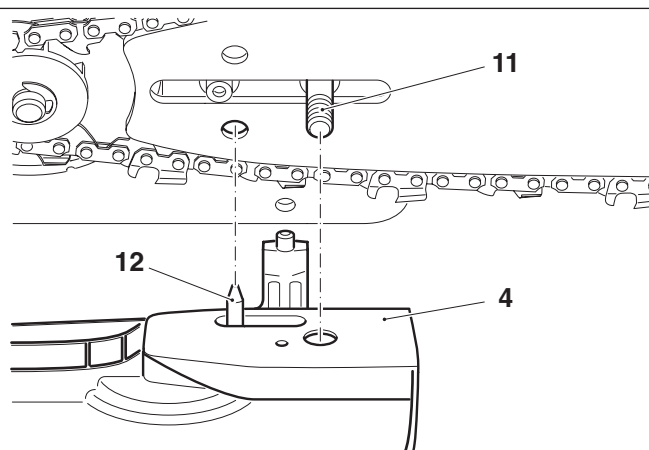
Pilový řetěz (8) vést kolem hvězdice kladky (10) a přitom řetěz lehce táhneme ve směru šipky.



Vyrovnat upevňovací vrtání na ochraně řetězového kola (4) k stojatým čepům (11).

Otáčením napínacím šroubem řetězu (B/3) uvést napínací čep řetězu (12) do zákrytu s vrtáním lišty.

Ochranu řetězového kola (4) nasunout na stojatý čep (11).

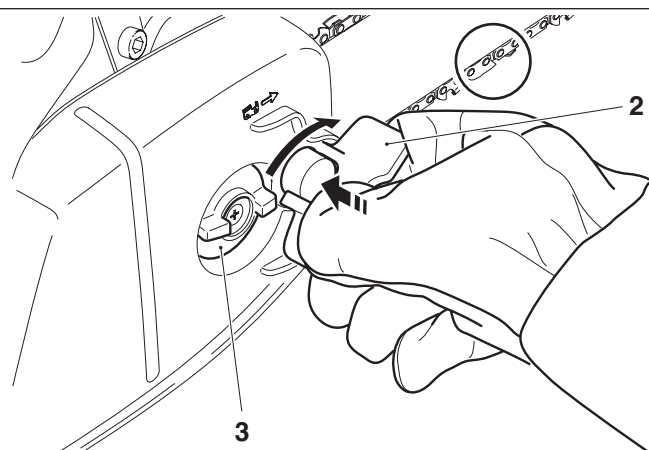


### Napnutí řetězu

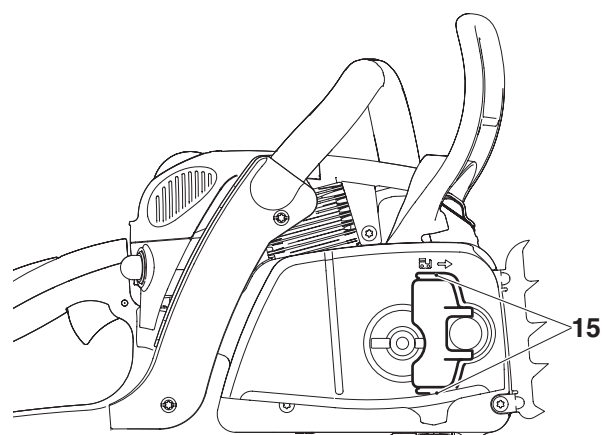
Současným silným zatlačením a otáčením ochrany řetězového kola-rychlónapínacího zařízení (2, ve směru hodinových ruček) našroubovat ochranu řetězového kola, avšak ještě neutahovat.

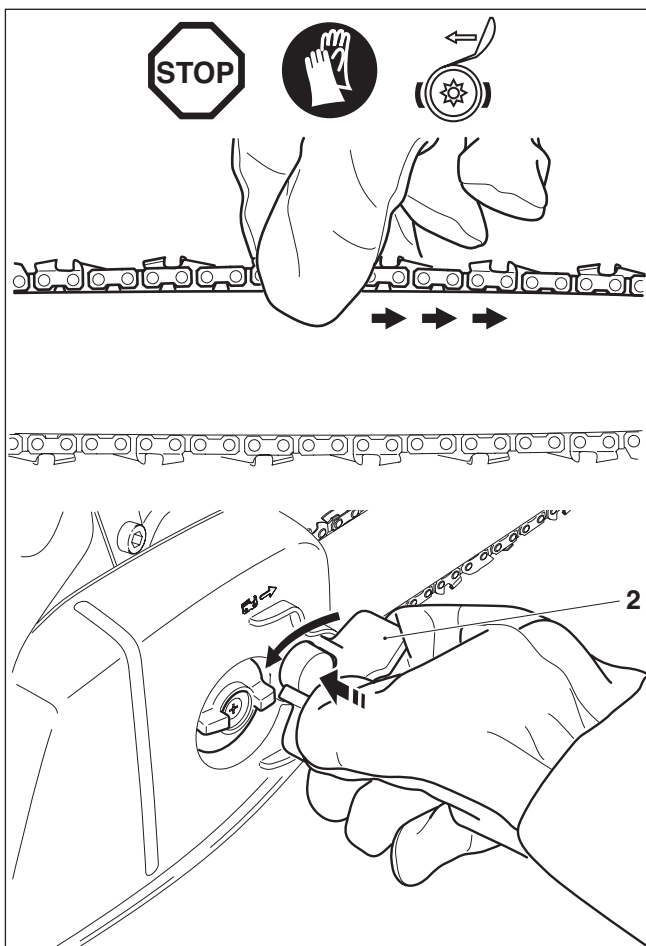
Špičku pilové lišty lehce nadzvednout a napínák řetězu (3) otáčet ve směru hodinových ruček, až pilový řetěz zasahuje na spodní straně lišty do vodící drážky (viz kroužek).

Ochranu řetězového kola-rychlónapínacího zařízení (2) znovu zatlačit dovnitř a utáhnout ve směru hodinových ruček.



Ochranu řetězového kola-rychlónapínacího zařízení uvolnit (odlehčit), až je možné ji volně otáčet, pak zaklapnout mezi ochrannými žebry (15), jak je vyobrazeno na obrázku.





### Kontrola napnutí řetězu

Správné napnutí řetězu je tehdy, když řetěz na spodní straně lišty přiléhá a dá se lehce rukou odtáhnout.

Řetězová brzda musí být přitom uvolněna.

Napětí řetězu často kontrolovat, neboť nové řetězy se prodlužují!

Napnutí řetězu častěji zkoušet při vypnutém motoru.

### POKYN:

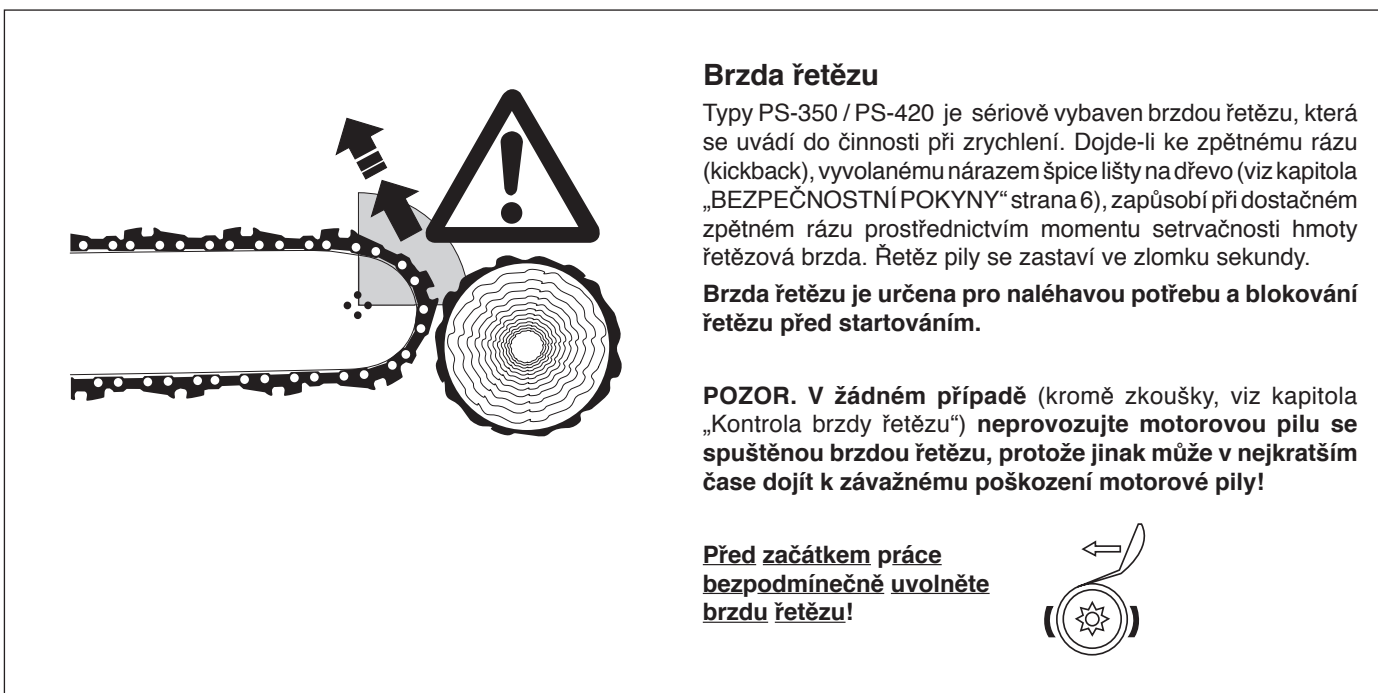
V praxi mají být k výměně používány nejméně 2-3 řetězy.

Aby se docílilo rovnoměrného opotřebení, měla by být pravidelně obrácena lišta.

### Dopínání pilového řetězu

Pro dopínání pilového řetězu se musí rychlonapínací zařízení (2) jen poněkud povolit, viz pod „Montáž pilové lišty a pilového řetězu“.

Napínání řetězu se provádí podle výše uvedeného popisu.



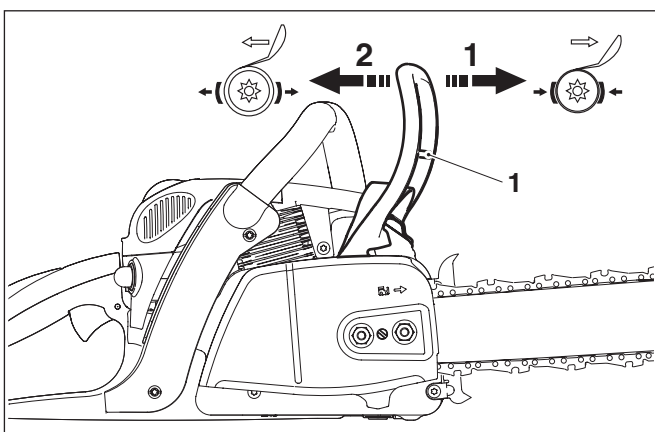
### Brzda řetězu

Typy PS-350 / PS-420 je sériově vybaven brzdou řetězu, která se uvádí do činnosti při zrychlení. Dojde-li ke zpětnému rázu (kickback), vyvolanému nárazem špičky lišty na dřevo (viz kapitola „BEZPEČNOSTNÍ POKYNY“ strana 6), způsobí při dostatečném zpětném rázu prostřednictvím momentu setrvačnosti hmoty řetězová brzda. Řetěz pily se zastaví ve zlomku sekundy.

**Brzda řetězu je určena pro naléhavou potřebu a blokování řetězu před startováním.**

**POZOR. V žádném případě (kromě zkoušky, viz kapitola „Kontrola brzdy řetězu“) neprovozujte motorovou pilu se spuštěnou brzdou řetězu, protože jinak může v nejkratším čase dojít k závažnému poškození motorové pily!**

**Před začátkem práce bezpodmínečně uvolněte brzdu řetězu!**



### Spuštění brzdy řetězu (blokování)

V případě dostatečně silného zpětného rázu se rychlou akcelerací pilové lišty a momentu setrvačnosti hmoty chrániče rukou (1) **automaticky** uvede do provozu řetězová brzda.

Při **ručním** zapnutí se tlačí ochrana ruky (1) levou rukou ve směru šipky lišty (šipka 1).

### Uvolnění brzdy řetězu

Ochrana ruky (1) táhnout ve směru rukojeti (šipka 2), až plně zaskočí. Brzda řetězu je uvolněna.

## Pohonné látky

### POZOR:

Přístroj je poháněn nerostnými produkty (benzín a olej).

Při zacházení s benzinem je nutná zvýšená opatrnost.

Kouření a otevřený oheň jsou nepřípustné (Nebezpečí exploze).

### Směs paliva

Motor pily je vysoce výkonný dvoutaktní motor. Tento je poháněn směsí paliva a dvoutaktního motorového oleje.

Motor je konstruován pro provoz s normálním bezolovnatým benzinem s minimálním oktanovým číslem 91. Pokud není vhodné palivo k dispozici, je také možno použít palivo s vyšším oktanovým číslem. Tímto použitím nevzniknou na motoru žádné škody.

**Pro optimální provoz motoru, také pro ochranu zdraví a ochranu životního prostředí používat stále bezolovnaté palivo!**

K mazání motoru se používá dvoutaktní motorový olej (stupeň kvality JASO FC nebo ISO EGD), který se přimíchává k palivu. Použitím oleje DOLMAR HP 100 (vysoce výkonný dvoutaktní olej) s poměrem směsi 100:1 a je zaručena dlouhá životnost a bezkouřový provoz motoru. Tím chráníme životní prostředí.

Olej pro dvoutakty pro vysoké výkony DOLMAR HP 100 se dodává v následujících velikostech balení:

0,5 l Obj. č. 980 008 109

DOLMAR - vysoce výkonný dvoutaktní olej se zasílá podle spotřeby v těchto velikostech balení:

1 l Obj. č. 980 008 107

100 ml Obj. č. 980 008 106

Pokud není k dispozici olej DOLMAR, je bezpodmínečně nutné dodržet poměr směsi 40:1. Jinak nemůže být zaručen bezvadný provoz motoru.



**Pozor: Nepoužívejte hotovou směs paliva od čerpacích stanic!**

### Příprava správného poměru směsi:

**50:1** Při použití vysoce výkonného dvoutaktního oleje DOLMAR smícháme 50 dílů paliva s 1 dílem oleje.



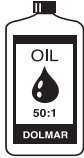

**100:1** Při použití vysoce výkonného dvoutaktního oleje DOLMAR HP 100 smícháme 100 dílů paliva s 1 dílem oleje.

**40:1** Při použití jiných dvoutaktních motorových olejů smícháme 40 dílů paliva a 1 díl oleje.

### POKYN:

K přípravě směsi paliva olej vždy přimíchat v polovině objemu paliva a dodatečně přidat zbylý objem paliva. Před naplněním směsí do motorové pily hotovou směs dobře protřepat.



Benzín	40:1	50:1	100:1
			
1000 cm <sup>3</sup> (1 litr)	25 cm <sup>3</sup>	20 cm <sup>3</sup>	10 cm <sup>3</sup>
5000 cm <sup>3</sup> (5 litrů)	125 cm <sup>3</sup>	100 cm <sup>3</sup>	50 cm <sup>3</sup>
10000 cm <sup>3</sup> (10 litrů)	250 cm <sup>3</sup>	200 cm <sup>3</sup>	100 cm <sup>3</sup>

**Nemá smysl z přehnané bezpečnostní uvědomělosti zvyšovat podíl oleje ve směsi nad uvedený poměr, protože tak vzniká více spalin, které zatěžují životní prostředí a zanášejí výfukové kanály ve válcích a tlumič výfuku. Dále se zvyšuje spotřeba a snižuje výkon.**

### Skladování paliva

Paliva je možné skladovat jen po omezenou dobu a směsi paliva podléhají stárnutí. Palivo a palivové směsi stárnou v důsledku odpařování živem vysokých teplot. Příliš dlouho skladované palivo a směsi paliva mohou tak být příčinou problémů při spouštění a poškození motoru. Nakupujte jen tolik paliva, kolik má být spotřebováno během několika měsíců. Při vyšších teplotách namíchanou palivovou směs spotřebovat do 6-8 týdnů.

**Palivo skladovat jen ve schválených nádobách v suchu a na bezpečném místě!**

### ZABRÁNIT KONTAKTU S KŮŽÍ A OČIMA

Nerostné produkty i oleje odmašťují kůži. Při opakovaném a delším kontaktu kůže vysychá. Následkem mohou být různá kožní onemocnění. Kromě toho se mohou vyskytnout různé alergické reakce.

Dostane-li se olej do očí, dojde k podráždění. V tomto případě okamžitě vymyjeme oči čistou vodou.

Při neustávajícím podráždění vyhledáme okamžitě lékaře.

## Olej pro řetěz



Pro mazání řetězu a lišty se má používat olej s vyšší přilnavostí. Přídavek přilnavosti v oleji zamezuje příliš rychlé odšťíkování oleje z řezné části.

Z důvodu ochrany životního prostředí se doporučuje použití biologicky odbouratelného oleje. Někdy může být místními orgány předepsáno používání biologicky odbouratelných olejů.

Nabízený DOLMAR olej BIOTOP je vyráběn na bázi rostlinných olejů a je 100% biologicky odbouratelný. BIOTOP je vyznamenán „Modrým andělem“ za šetření okolí (RAL UZ 48).



BIOTOP - olej pro řetěz na pilu se zasílá v následujících objemech:

1 l Obj.č. 980 008 210

5 l Obj.č. 980 008 211

20 l Obj.č. 980 008 213

Biologicky odbouratelný olej je jen omezeně trvanlivý a měl by být spotřebován do 2 let od data výroby.

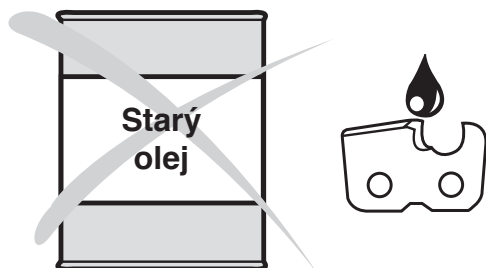
### Důležitý pokyn k bio-olejům pro řetěz pily

Před delší dobou odstavení z provozu musí být nádrž na olej vyprázdněna a naplněna trochou motorového oleje (SAE 30). Potom na nějakou dobu pilu uvést do provozu, aby všechny bio-zbytky z tanku, ze systému vedení oleje a čerpadla pily byly vypláchnuty. Toto opatření je nutné, protože všechny bio-oleje mají sklon k zalepování a tím mohou nastat škody na olejové pumpě nebo vedení oleje.

Pro obnovení a uvedení do provozu zase naplnit BIOTOP - olej na řetěz pily.

Při škodách, které vzniknou užíváním starého nebo nevhodného oleje, zaniká nárok na záruku.

Prodávající vás bude informovat o užívání oleje na řetěz.



### NIKDY NEPOUŽÍVAT STARÝ OLEJ!

Starý olej je vysoce škodlivý pro životní prostředí.

Staré oleje obsahují vysoké podíly látek, které mají rakovinotvorné účinky.

Nečistoty ve starém oleji vedou k silnému opotřebování olejového čerpadla a řezné části pily.

Při škodách, které vzniknou při používání starého oleje nebo nevhodných olejů, zaniká nárok na záruku.

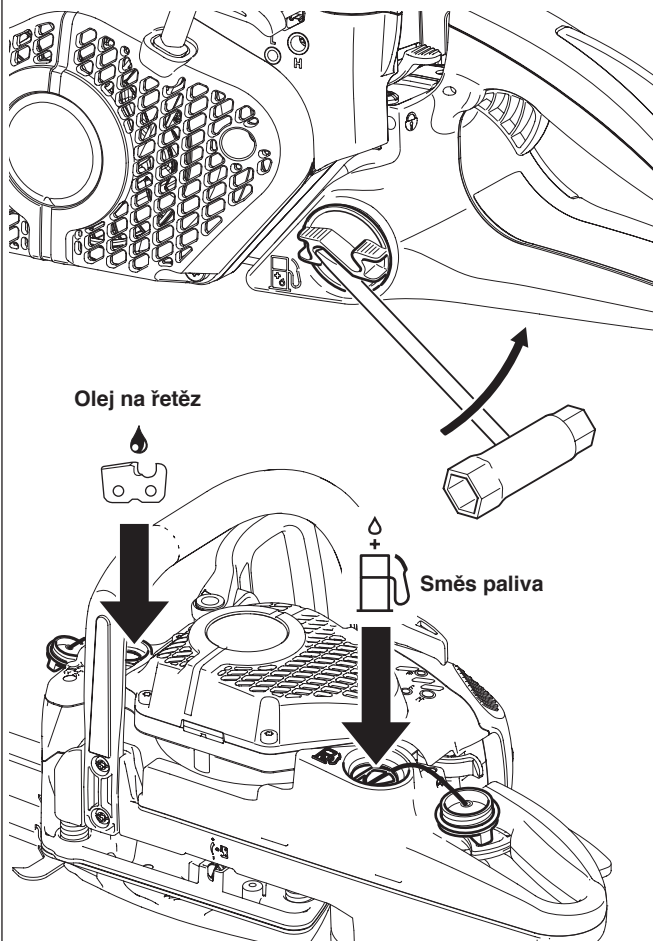
Prodávající Vás bude informovat o používání oleje na řetěz.

### ZABRÁNIT KONTAKTU S KŮŽÍ A OČIMA

Minerální produkty a také oleje odtučňují kůži. Při opakovaném a delším kontaktu kůže vysychá. Mohou tak následovat různá kožní onemocnění. Také jsou známé alergické reakce.

Kontakt očí s olejem vede ke dráždění. Při kontaktu oka s olejem ihned postižené oko vypláchnout čistou vodou.

Při stálém dráždění ihned vyhledat lékaře!



### Tankování



### BEZPODMÍNEČNĚ DODRŽUJE BEZPEČNOSTNÍ POKYNY!

Zacházení s palivy vyžaduje opatrnost.

**Jen při vypnutém motoru!**

Okolí nalévacího otvoru dobře vyčistit, aby se nedostala do směsi a nádrže žádná nečistota.

Odšroubovat uzávěr nádrže (popř. uvolnit kombinovaným klíčem, viz obrázek) a naplnit směs paliva resp. olej na pilový řetěz ke spodní hraně plnicího hrdla. Plnit opatrně, aby nedošlo k rozlití směsi paliva a rozsypaní pilového řetězu.

Závěr nádrže našroubovat **rukou na doraz**.

**Uzávěr nádrže a okolí po tankování očistit!**

### Mazání pilového řetězu



Pro dostatečné mazání pilového řetězu musí být vždy v nádrži dostatek oleje na pilové řetězy. Obsah nádrže vystačí při průměrném čerpání na dobu jedné náplně paliva. Během práce kontrolovat, zda je v nádrži dostatek oleje, popř. provést doplnění.

**Jen při vypnutém motoru!**

Uzávěr nádrže utáhnout **rukou na doraz**.

## Zkouška mazání řetězu

Neřezat nikdy bez dostatečného mazání řetězu, jinak zmenšíte životnost řezné části.

Před začátkem práce zkontrolovat množství oleje v nádrži a funkčnost mazání!

Mazání lze zkusit těmito způsoby:

Nastartovat motorovou pilu. (viz kapitola „Startování motoru“)

Běžící pilu podržet asi 15 cm nad pařezem stromu nebo zemí (použít vhodné podložky).

Při dostatečném mazání se tvoří lehká olejová stopa odstříkovaným olejem. Sledujte směr větru a nevystavujte se zbytečně působení rozprášeného mazacího oleje!

### Upozornění:

Při uvedení zařízení mimo provoz je normální, že po určitou dobu může ještě docházet k vytékání zbytkových množství řetězového oleje, který je ještě v olejovém systému, na liště a na řetězu. Nejedná se přitom o závadu.

Použijte vhodnou podložku!



## Nastavení mazání řetězu



### Jen při vypnutém motoru!

Požadované množství oleje je regulovatelné nastavovacím šroubem (1). Nastavovací šroub je na spodní straně krytu.

Olejová pumpa je výrobcem nastavena na střední požadované množství. Pro čerpané množství jsou možná tři nastavení: Minimální, střední a maximální čerpané množství.

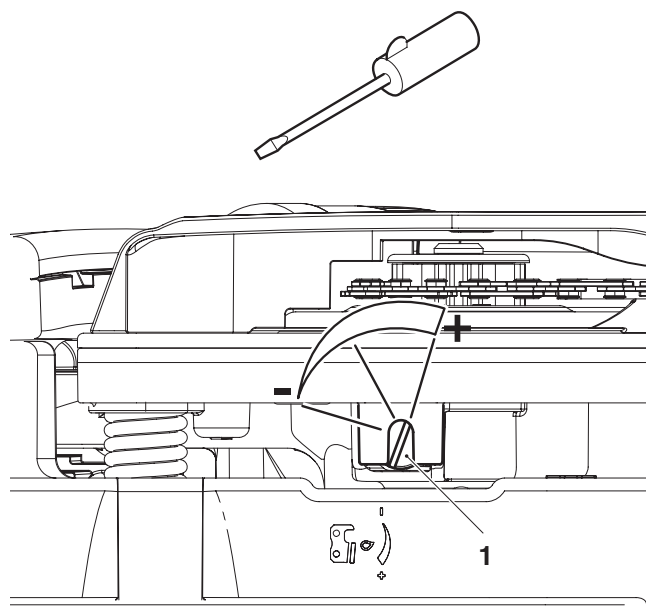
Pro změnu dopravovaného množství malým šroubovákem nastavit pomocí seřizovacího šroubu:

- otáčením doprava větší
- otáčením doleva menší

doprovázané množství.

Podle délky lišty zvolit jedno ze tří nastavení.

Během práce kontrolujte, zda je v nádrži dostatek řetězového oleje, popř. doplňte.

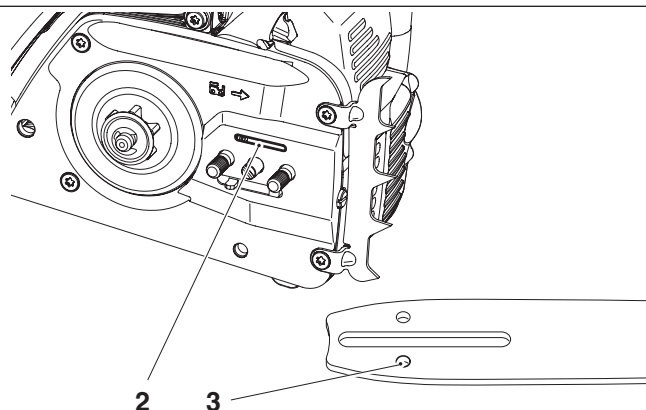


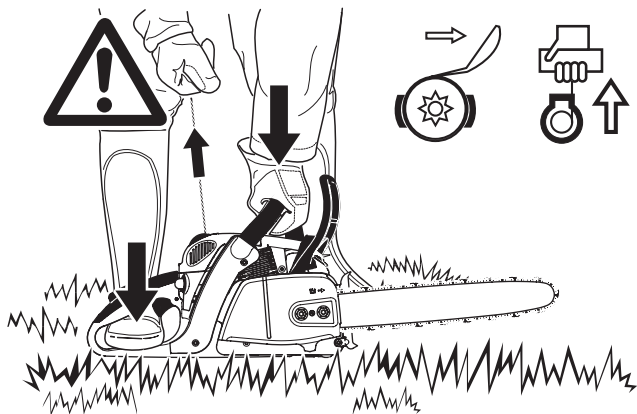
Pro bezvadnou funkci olejového čerpadla musí být vodící drážka pro olej na klikové skříni (2), a také vstupní otvory pro olej (3) v liště pravidelně čištěny.

### Upozornění:

Při uvedení zařízení mimo provoz je normální, že po určitou dobu může ještě docházet k vytékání zbytkových množství řetězového oleje, který je ještě v olejovém systému, na liště a na řetězu. Nejedná se přitom o závadu.

Použijte vhodnou podložku!





## Startování motoru

**Motorová pila se smí startovat teprve po jejím kompletním složení a kontrole!**

Startovat nejméně 3 m od místa tankování.

Bezpečně se postavit a pilu umístit na zem tak, aby řezná část byla ve volném prostoru.

Brzdu řetězu zablokovat.

Rukojeť pily pevně uchopit a pilu tlačit k zemi.

Špičku pravé nohy vsuňte do zadní rukojeti.

**Upozornění:** Pružinovým systémem pro snadné spuštění je možné spuštění motorové pily bez vynaložení velké síly. Postup při zatažení provádět plynule a rovnoměrně!



## Start za studena:

Pumpu na palivo (5) opakovaně stlačujeme, dokud není vidět palivo.

Kombinovaný spínač (1) stlačit nahoru (poloha sytiče). Přitom se současně ovládá aretace polovičního plynu.

Spouštěcí rukojeť (2) plynule a rovnoměrně zatáhnout.

**Pozor:** Startovací lanko nevytahovat víc než 50 cm a jen pomalu jej pouštět zpět.

Postup při spouštění opakovat 2 krát.

Kombinovaný spínač (1) stisknout do střední polohy „ON“. Znovu plynule a rovnoměrně zatáhnout za spouštěcí rukojeť. Jakmile motor běží, uchopte držadlo rukou (bezpečnostní blokovací tlačítko (3) se stiskne dlaní ruky) a ůkněte na páku plynu (4). Aretace polovičního plynu se zruší a motor běží v běhu naprázdno.

**Pozor:** Motor musí být ihned po naskočení přiveden do volnoběžného stavu, jinak mohou nastat škody na spojce.

Nyní řetězovou brzdou uvolnit.




## Teplý start:

Stejně jako je popsáno u studeného startu, avšak před startem stisknout kombinovaný spínač (1) nahoru (poloha sytiče) a ihned opět stlačit do střední polohy „ON“, aby byla aktivována aretace polovičního plynu. Pokud motor po 2 až 3 násobném zatažení neběží, kompletně opakovat operaci spouštění, jak je popsáno pod studeným startem.


**UPOZORNĚNÍ:** Je-li motor zastaven jen na krátkou dobu, je možné provést spuštění bez použití kombinovaného spínače.

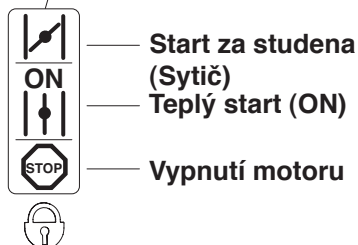
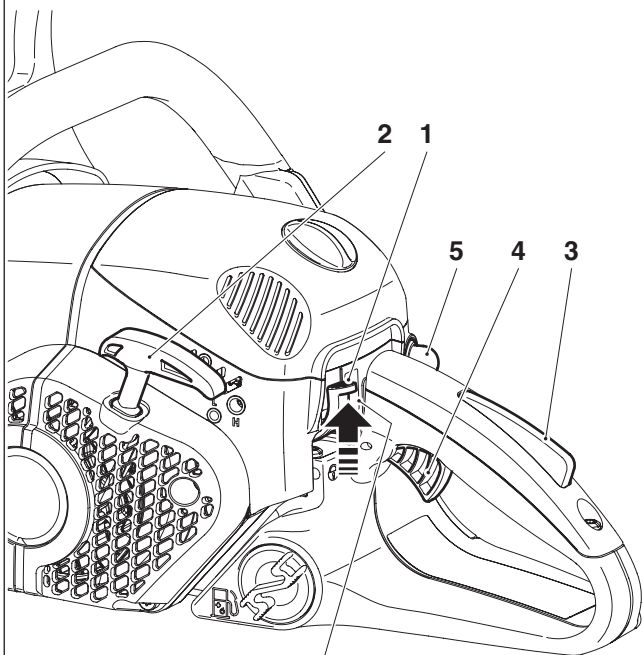
**Důležité upozornění:** Pokud byla palivová nádrž zcela vyprázdněna a motor se zastavil v důsledku nedostatku paliva, po doplnění paliva pumpu na palivo (5) opakovaně stlačujeme, dokud není vidět palivo.

## Vypnutí motoru

Kombinovaný spínač (1) stisknout v poloze  směrem dolů.

**UPOZORNĚNÍ:** Kombinovaný spínač se po stisknutí vrátí zpět do polohy „ON“. Motor je vypnutý, lze ho však bez nového stisknutí kombinovaného spínače spustit.

**POZOR:** Pro přerušení proudu v zapalování, stisknout kombinovaný spínač zcela dolů přes odpor do polohy .



**Kombinovaný spínač v bezpečnostní poloze**  
(proud v zapalování přerušen, nutné při provádění údržby a montáži)

## Zkoušení řetězové brzdy

Zkoušení řetězové brzdy musí být prováděno před každým začátkem práce.

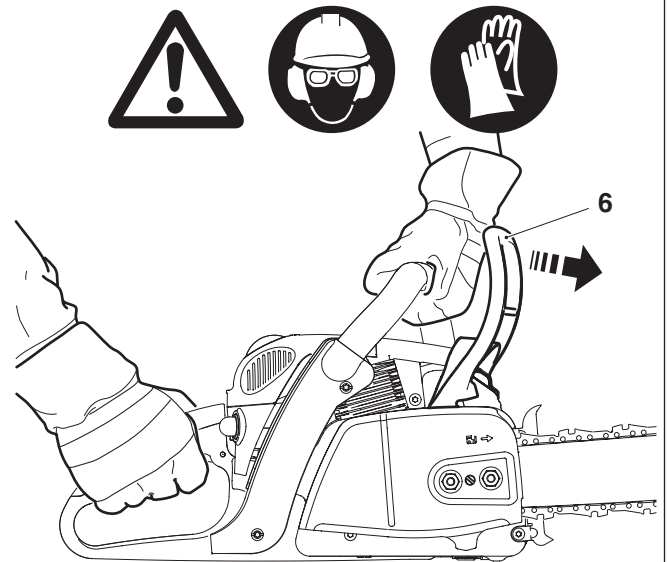
Motor jak je popsáno nastartovat (zaujmout bezpečný postoj a motorovou pilu postavit tak, aby řezací zařízení bylo volné.

Oblouk pily pevně uchopit a pravou rukou držet rukojeť.

Motor nechat běžet ve středních obrátkách a stlačit ochranu ruky (6) ve směru šipky až se řetězová brzda zablokuje. Řetěz pily musí být ihned zastaven.

Motor ihned přivést do volnoběhu a řetězovou brzdu zase uvolnit.

**Pozor: Pokud by se pilový řetěz při této zkoušce okamžitě nezastavil, ihned vypnout motor. V tomto případě se s motorovou pilou nesmí řezat. Vyhledejte, prosím, odbornou dílnu DOLMAR.**



## Provoz v zimě

K prevenci proti zamrznání zplynovače, které se vyskytuje při nízkých teplotách a vysoké vlhkosti vzduchu a při teplotách pod + 5° C, abychom rychleji dosáhli provozní teploty, může být nasáván teplý vzduch z válce.

Sejmout kryt (viz Čištění vzduchového filtru).

Vytáhnout vložku (7) a zasunout, jak je popsáno pro zimní provoz.

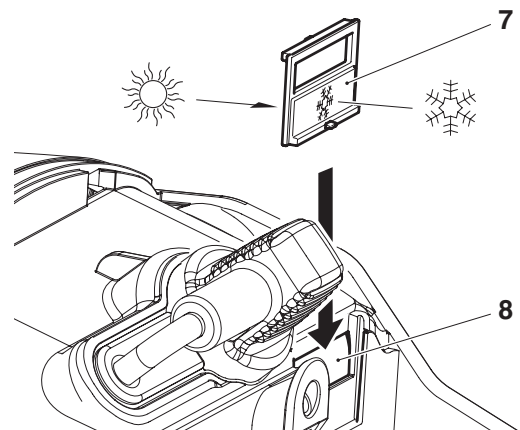
Při teplotách nad + 5° C musí být bezpodmínečně nasáván vzduch studený. **Tuto zásadu musíme dodržet, jinak mohou nastat škody na válci a pístu!**

Při teplotách nad + 5° C otočit vložku o 180° tak, aby po nasazení byl otvor sání (8) uzavřený.

Opět namontovat kryt.

Symbol ☀ viditelný - normální provoz

Symbol ❄ viditelný - zimní provoz



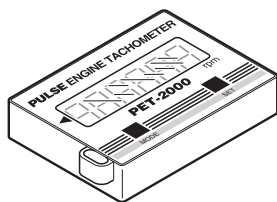
## Nastavení karburátoru

**POZOR:** Nastavení karburátoru smí provádět jen provádět odborná dílna DOLMAR.

**DOLMAR**



**SERVICE**



Nastavení bez otáčkoměru na seřizovacích šroubech (H) a (L) nejsou povolena! Nesprávná nastavení mohou být příčinou poškození motoru!

Otáčkoměr je nutný pro korekce na seřizovacích šroubech (H) a (L) proto, že překročení povoleného nejvyššího počtu otáček vede k přehřátí a nedostatku maziva. **Nebezpečí poškození motoru!**

Uživatel zařízení smí provádět pouze korekce na seřizovacím šroubu (S). Pokud se řezný nástroj při běhu naprázdno otáčí (páka plynu není stisknuta), musí se bezpodmínečně provést korekce nastavení běhu naprázdno!

Nastavení běhu naprázdno se smí provádět až po provedení kompletní montáže a vyzkoušení zařízení!

Musí se provádět na zahřátém motoru, s čistým vzduchovým filtrem a řádně namontovaným řezným nástrojem.

Nastavení provést šroubovákem (šířka břitu 4 mm).

### Nastavení běhu naprázdno

**Vyšroubování seřizovacího šroubu (S)** proti směru hodinových ručiček: Počet otáček běhu naprázdno klesá.

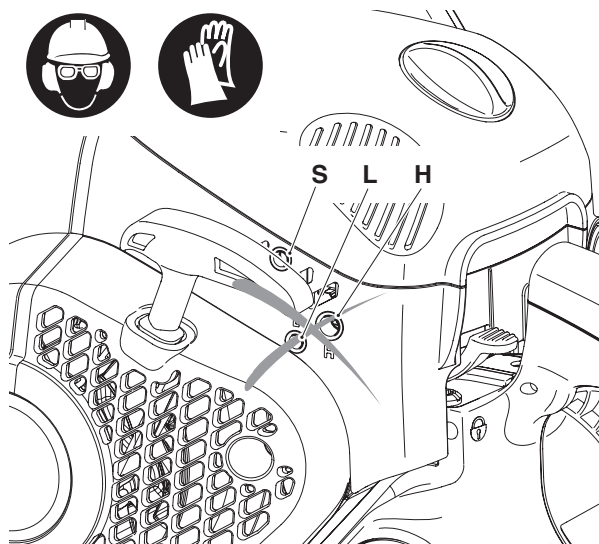
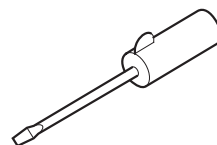
**Zašroubování seřizovacího šroubu (S)** ve směru hodinových ručiček: Počet otáček běhu naprázdno stoupá.

**Pozor:** Pokud by se řezný nástroj i přes korekci seřízení běhu naprázdno nezastavil, nesmí se v žádném případě se zařízením pracovat. Vyhledejte odbornou dílnu DOLMAR!

### Pro informaci:

Seřízení karburátoru slouží k dosažení optimální funkce, hospodárné spotřeby a bezpečnosti provozu.

Na základě nových předpisů o výfukových plynech je seřizovací šroub (H) na karburátoru opatřen omezovačem. Tímto omezením možnosti seřízení (přibl. 180 stupňů) se zabraňuje nastavení příliš bohaté směsi v karburátoru. U některých modelů je seřizovací šroub (H) také uzavřen. To zajišťuje dodržování předpisů o emisích a optimální výkon motoru a hospodárnou spotřebu paliva.





## ÚDRŽBÁŘSKÉ PRÁCE

### Broušení řetězu



**POZOR:** Při všech pracích na řetězu bezpodmínečně vypnout motor, koncovku zapalovací svíčky vytáhnout (viz „Výměna zapalovací svíčky“), a nosit ochranné rukavice!

#### Řetěz musí být nabroušen když:

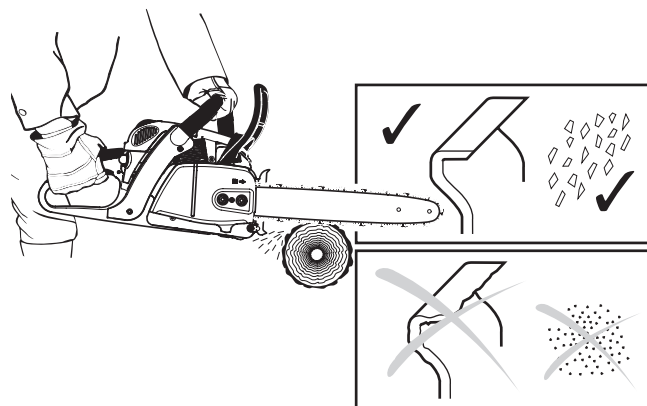
při řezání vlhkého dřeva vznikají drobné pilinovitě třísky řetěz proniká do dřeva jen pod tlakem a namáhavě hrana zubu je viditelně poškozena.

řetěz řeže jednostranně nalevo nebo napravo. Důvod je v nestejném broušení řetězu.

#### Důležité: Brousit často a odebírat málo materiálu!

Pro jednoduché broušení stačí většinou 2-3 tahy pilníkem.

Po několika broušení pilníkem dát řetěz nabrousit v odborné dílně.



#### Brousící kritéria:

##### POZOR:

Pro tuto pilu používat jen přípustných řetězů a lišt (viz „Výtah z náhradních dílů“)!

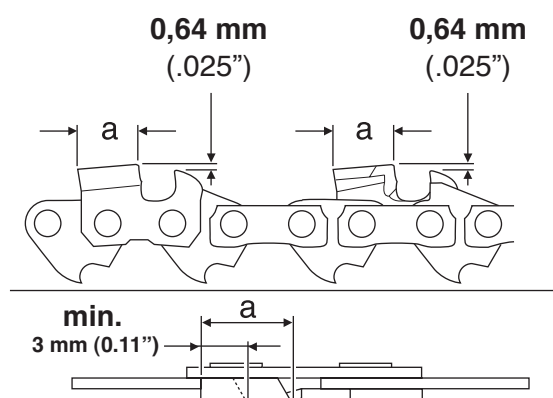
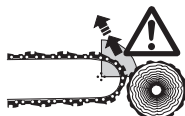
Všechny hoblovací zuby musí být stejně dlouhé (rozměr a). Nestejně dlouhé zuby znamenají trhavý běh řetězu a mohou způsobit jeho přetržení!

Nejmenší délka hoblovacího zubu = 3 mm. Řetěz nesmíme brousit dále, když je dosaženo nejmenší délky zubu. Musí být namontován nový řetěz (viz „Výtah ze seznamu náhradních dílů“ a kapitola „Nový řetěz pily“).

Rozdíl mezi omezovačem zubu (kulatýmnosem) a řezací hranou určuje tloušťku třísky.

Nejlepších výsledků při řezání se dosahuje se vzdáleností omezení hloubky 0,64 mm (.025“).

**POZOR:** Příliš velký odstup zvyšuje nebezpečí zpětného úderu!



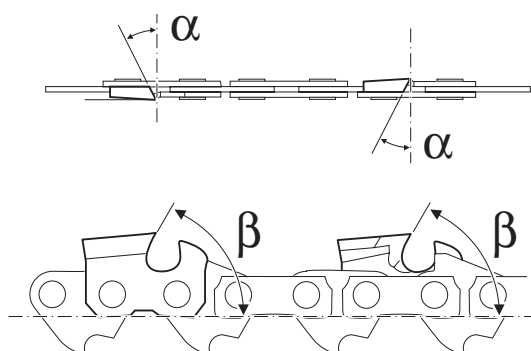
Úhel ostření ( $\alpha$ ) musí být u všech hoblovacích zubů bezpodmínečně stejný.

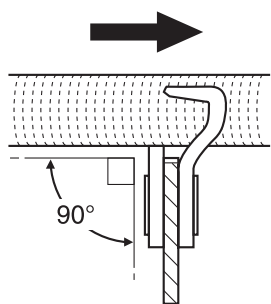
30° u typu řetězu 092, 484

Čelní úhel hoblovacího zubu ( $\beta$ ) vychází při použití správného kulatého pilníku automaticky.

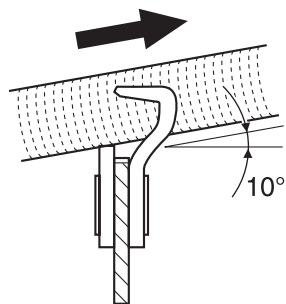
80° u typu řetězu 092, 484

Rozdílné úhly způsobují drsný, nepravidelný běh řetězu, zvyšují opotřebení a vedou k přetržení řetězu.





Typ řetězu  
092



Typ řetězu  
484

### Pilník a vedení pilníku

Pro broušení se musí používat speciální kulatý pilník pro broušení řetězů. Normální kulaté pilníky jsou nevhodné. Objednací číslo viz Příslušenství.

**Typ 484:** První polovinu zubů brousit s kulatým pilníkem pro  $\varnothing$  4,8 mm druhou polovinu  $\varnothing$  4,5 mm.

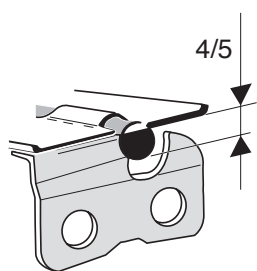
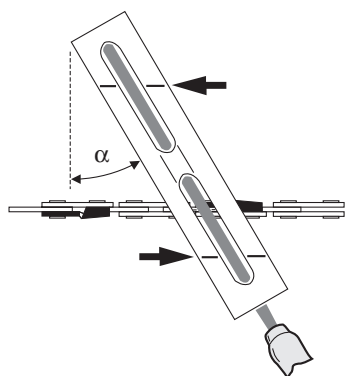
**Typ 092:** kulatý pilník na pilové řetězy  $\varnothing$  4,0 mm.

Pilník má zabírat jen při pohybu dopředu (šipka). Při zpětném tahu musí být pilník nad materiálem.

Nejkratší zub se brousí nejdříve. Délka tohoto zubu je potom míra pro všechny další zuby řetězu.

Nově nasazené zuby se musí přesně přizpůsobit tvarem použitým zubům, také na kluzných plochách.

Pilníky ved'te podle typu řetězu (90° resp. 10° k pilové liště).



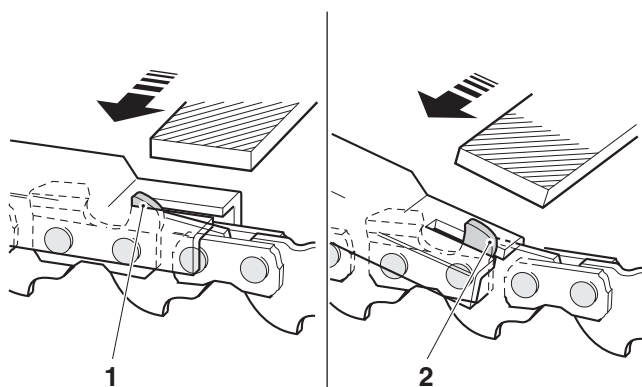
Držák pilníku ulehčuje vedení pilníku, neboť jsou na něm vyznačeny správné úhly broušení

$\alpha = 25^\circ$

$\alpha = 30^\circ$

$\alpha = 35^\circ$

a zaručuje hloubku vniknutí pilníku do řez. zubu (4/5 průměru pilníku). číslo objednávky viz „Příslušenství“.



Ke konci dobrušování zkontrolovat výšku omezovače hloubky měřítkem. Číslo objednávky viz „Příslušenství“.

I nejmenší přesah odstranit speciálním plochým pilníkem (Č. obj. viz „Příslušenství“) (1).

Omezovače hloubky vpředu zase zakulatit (2).

## Čištění vnitřního prostoru řetězového kola

**POZOR:** Při všech pracích na liště a řetězu bezpodmínečně motor vypnout, koncovku zapalovací svíčky vytáhnout (viz „Výměna zapalovací svíčky“). a používat ochranné rukavice!

**POZOR:** Motorová pila smí být nastartována teprve po kompletním sestavení!

Sejmout ochranu řetězového kola (1) (viz kapitola „UVEDENÍ DO PROVOZU“ příslušného provedení) a vyčistit vnitřní prostor štětce.

Řetěz (2) a lištu (3) odejmout.

### POKYN:

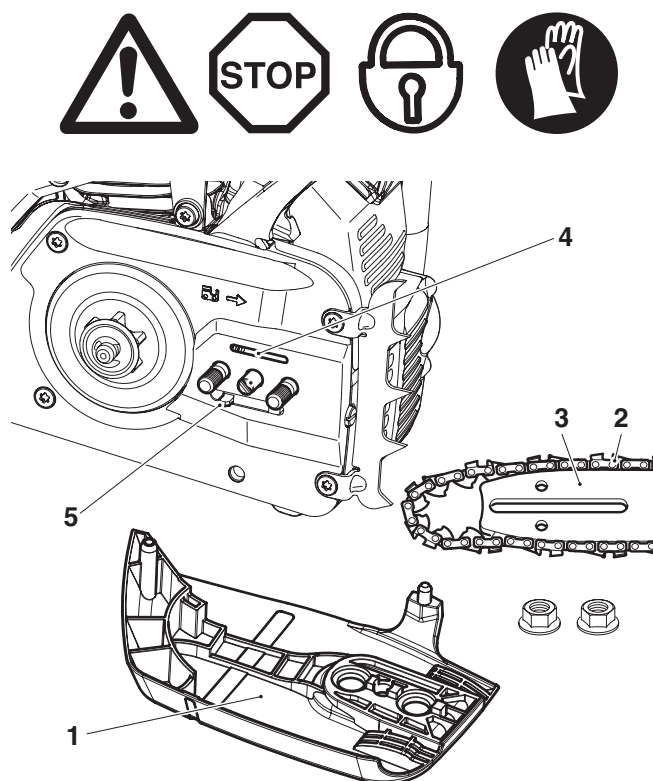
Dbejte na to, aby nezůstaly žádné zbytky v drážce vedení oleje (4) a na napínáku řetězu (5).

Montáž pilové lišty, pilového řetězu a ochrany řetězového kola, viz kapitola „UVEDENÍ DO PROVOZU“ odpovídajícího provedení.

### POKYN:

Brzda řetězu je velmi důležité bezpečnostní zařízení a jako každý díl je vystavena určitému opotřebení.

Pravidelné přezkoušení a údržba slouží k Vaší vlastní ochraně a musí být prováděna firmou DOLMAR.



**DOLMAR**

SERVICE

## Čištění lišty

**POZOR:** Bezpodmínečně nosit ochranné rukavice.

Běžné plochy lišty (7) pily se mají pravidelně kontrolovat na poškození a očistit vhodným nářadím.

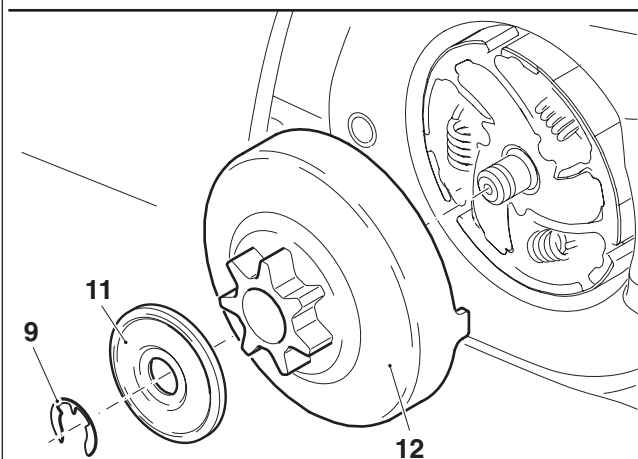
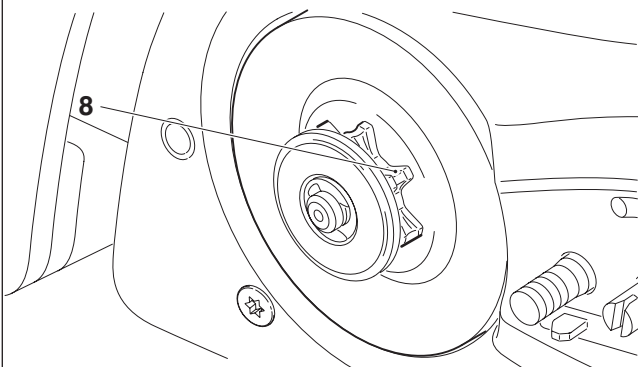
Obě vrtání pro vstup oleje (6) a celou pilovou lištu udržovat v čistotě!



## Nový řetěz pily

**POZOR:** Používat jen pro tuto pilu přípustný řetěz a lištu (viz „Výtah z náhradních dílů“)

Při změně typu řetězu se musí buben spojky kpl. (12) přizpůsobit typu řetězu. Popř. se musí buben spojky kpl. vyměnit.



Před položením nového řetězu musí být přezkoušen stav řetězovky.

Opotřebované řetězovky (8) vedou k poškození nového řetězu a musí být bezpodmínečně vyměněny.

Ochranu řetězovky sejmout (viz kapitola „UVEDENÍ DO PROVOZU“).

Řetěz a lištu odejmout.

Sejměte pojistnou podložku (9).

**POZOR:** Pojistná podložka vyskočí z drážky. Při snímání zajistěte palcem proti odskočení.

Sejměte hrcovou podložku (11).

U opotřebovaného řetězového kola (8), se musí vyměnit buben spojky kpl. (12) (objednací číslo viz „Výpis ze seznamu náhradních dílů“).

Namontovat nový buben spojky kpl. (12), věncový kotouč (11) novou pojistnou podložku (9) (objednací číslo viz „Výpis ze seznamu náhradních dílů“).

Montáž lišty, řetězu a ochrany řetězovky - viz kapitola „UVEDENÍ DO PROVOZU“.

### UPOZORNĚNÍ:

Nepoužívejte nové řetězy na zaběhnutém řetězovém kole. Řetězové kolo vyměňte nejpozději po dvou spotřebovaných řetězech. Nový řetěz nechte několik minut běžet na poloviční plyn, aby se olej na pilový řetěz rovnoměrně rozdělil.

Kontrolujte často napnutí řetězu, protože nové pilové řetězy se protahují (viz kontrola napnutí řetězu)!

## Čištění vzduchového filtru



**POZOR:** Používá se pro čištění tlakového vzduchu noste vždy ochranné brýle, abyste zabránili poranění očí!

**Vzduchový filtr nečistit palivem!**

Odšroubovat zajištění krytu (1) proti směru hodinových ruček a sejmut kryt (2).

Stiskněte kombinovaný spínač (3) nahoru (poloha sytiče), aby se zabránilo padání částecek nečistot do karburátoru.

Sponu (4) vyhákněte prstem nebo kombinovaným klíčem ve směru šipky.

Stáhněte vzduchový filtr (5) směrem nahoru.

**POZOR:** Nasávací otvory utřeme čistým hadříkem, aby se zamezilo znečištění zplynovače částecami špíny.

Horní a spodní díl filtru jak je uvedeno na vyobrazení oddělit.

**Čistění filtru s nylonem:** Štětcem, měkkým kartáčem nebo jemně zevnitř vyfoukat tlakovým vzduchem. Silně znečištěný filtr s nylonem vyperte ve vlažném mýdlovém roztoku s běžným prostředkem na mytí nádobí. Při velkém znečištění čistit častěji (vícekrát denně), protože jen čistý vzduchový filtr zaručuje plný výkon motoru.

Vzduchový filtr **dobře usušit**.

Horní a spodní díl zase složit.

Před montáží vzduchového filtru zkontrolujte klapku sytiče na případné napadané částecky nečistoty. V případě potřeby vyčistěte štětcem.

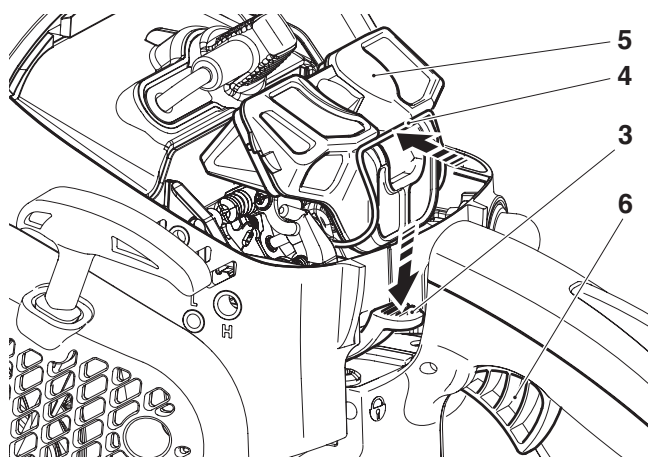
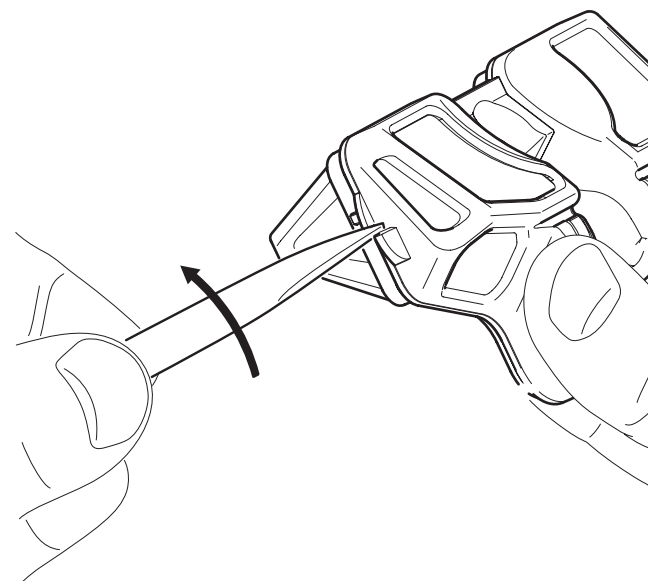
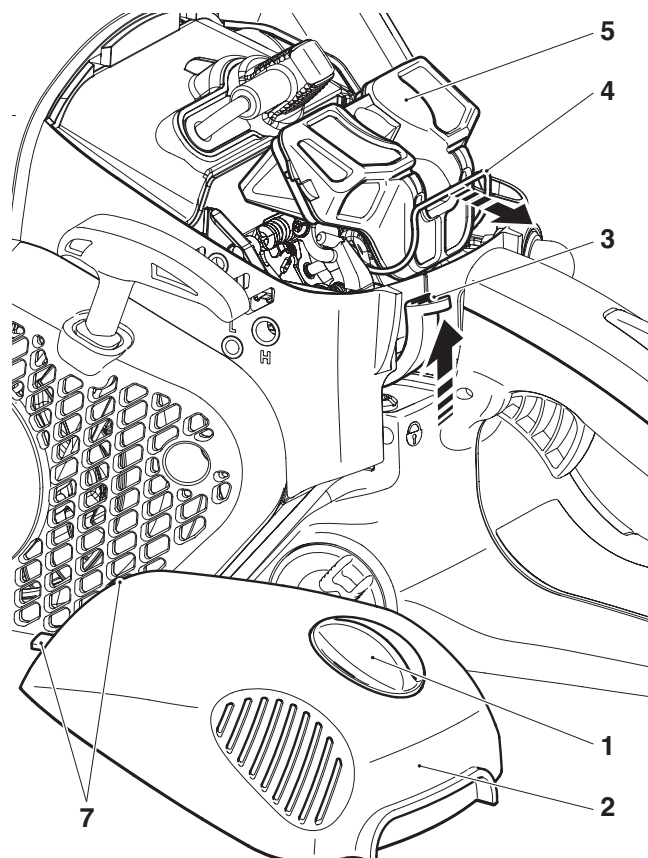
**POZOR: Poškozený vzduchový filtr nebo předfiltr ihned vyměnit! Odtržené kousky látky a velké špinavé částice mohou motor poškodit.**

Nasadit vzduchový filtr (5) a sponu (4) zatlačit ve směru šipky, až zapadne.

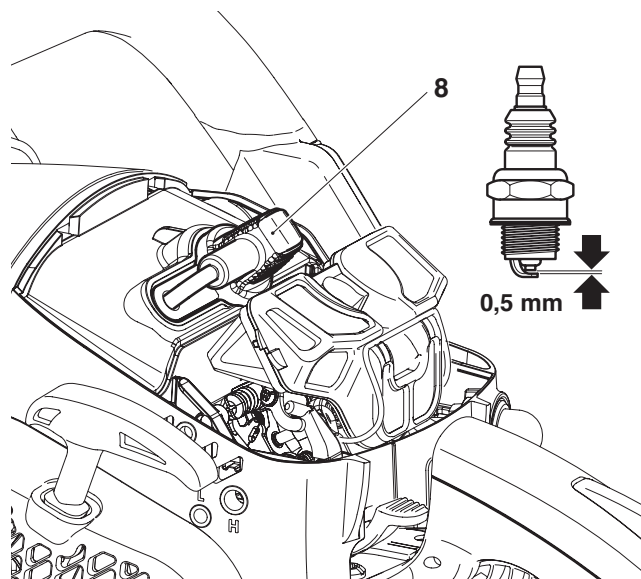
Kombinovaný spínač (3) zatlačit dolů a jednou stisknout páku plynu (6), aby se deaktivovala poloha polovičního plynu.

Nasadit kryt (2), přitom oba držáky (7) nejprve zavést do upevnění.

Zajištění krytu (1) zašroubovat ve směru hodinových ruček.



## Svíčku vyměnit



### POZOR:

Ne dotýkat se při běžícím motoru zapalovací svíčky a kabelové koncovky zapalovací svíčky.

Údržbářské práce provádět jen při vypnutém motoru. Při horkém motoru je nebezpečí popálení. Nosit ochranné rukavice!

Při poškození izolačního tělíska, silném opalu elektrody, silně zašpiněných nebo zaolejovaných elektrodách, musí být zapalovací svíčka vyměněna.

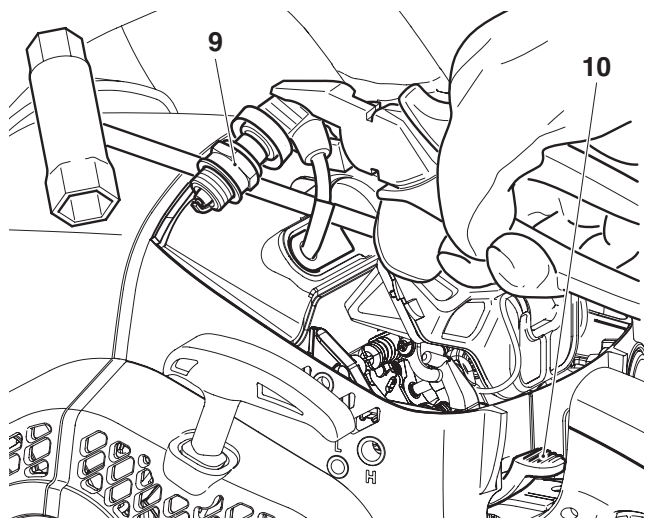
Sejmutí krytu (viz „Čištění vzduchového filtru“).

Koncovku kabelu (8) od zapalovací svíčky odtáhnout. Zapalovací svíčku nyní se spoluzaslaným kombi-klíčem vyjmout.

### Odstup elektrod

Odstup elektrod musí být 0,5 mm.

## Zkouška jiskry



Zasuňte kombinovaný klíč mezi kryt a válec, jak je ukázáno na obrázku.

**POZOR! Nezasunujte klíč do otvoru pro svíčku, pouze vytvořte kontakt k válci** (jinak může dojít k poškození motoru).

Vyšroubovanou zapalovací svíčku (9) s pevně nasazeným konektorem svíčky přidrže pomocí izolovaných kleští proti kombinovanému klíči (směrem od otvoru pro svíčku!).

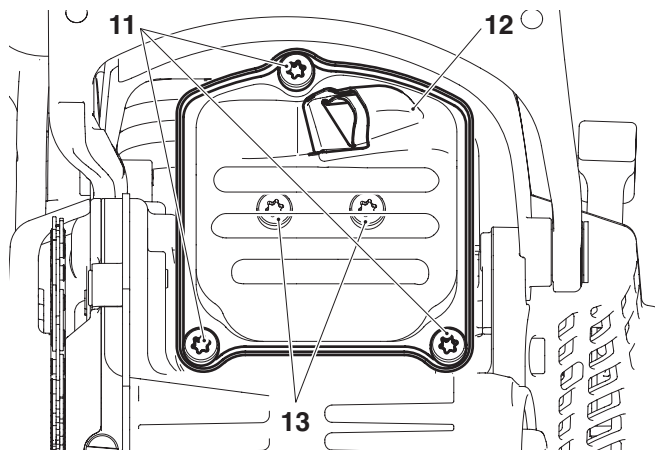
Kombinovaný spínač (10) stisknout do polohy **ON**.

Startovací lanko silně zatáhnout.

Při bezvadné funkci musí být jiskra na elektrodách viditelná.

**POZOR:** Jako náhradu používat svíčky NGK BPMR 7A, CHAMPION RCJ 6Y nebo NGK BPMR 7A.

## Zkontrola šroubů tlumiče výfuku



Vyšroubojte 3 šrouby (11) a sejměte horní misku tlumiče (12).

**Upozornění:** U motorových pil s katalyzátorem sejměte horní misku tlumiče s katalyzátorem.

Nyní jsou přístupné šrouby spodní misky tlumiče (13) a je možné zkontrolovat jejich utažení. Jsou-li uvolněné, dotáhnout silou ruky (**Pozor:** nepřetahovat).

## Vyměnit startovací lanko / Výměna kazety vratné pružiny / Výměna startovací pružiny

Vyšroubovat čtyři šrouby (1).

Sejměte kryt ventilátoru (2).

Vyjmout vedení vzduchu (3) z krytu ventilátoru.

**POZOR: Nebezpečí úrazu! Šroub (7) vyšroubovat jen při uvolněné vratné pružině!**

Pokud se mění nahazovací lano i když není přetržené, musí se nejdříve uvolnit vratná pružina lankového bubnu (13).

K tomu zcela vytáhněte nahazovací lano za rukojeť z krytu ventilátoru.

Lanový buben pevně podržet jednou rukou, druhou rukou zatlačit lano do vybrání (14).

Nechat lanový buben opatrně otáčet, až je vratná pružina zcela uvolněna.

Vyšroubovat šroub (7) a vyjmout unášec (8) a péro (6).

**Opatrně stáhněte lanový buben.**

Všechny zbytky lanka odstranit.

Navlékněte nové lano (ø 3,5 mm, délka 900 mm), jak je ukázáno na obrázku (nezapomeňte podložku (10)) a opatřete oba konce uzly.

Uzel (11) vtáhnout do lankového bubnu (5).

Uzel (12) vtáhnout do startovacího držadla (9).

Nasaďte lanový buben, přitom lehce otáčejte, až vratná pružina zabere.

Péro (6) nasadit do unášeče (8) a nasadit společně s lanovým bubnem (5) lehkým otáčením proti směru hodinových ručků. Nasadit a utáhnout šroub (7).

Zavést lano do vybrání (14) na lanovém bubnu a s lanem lanový buben třikrát otočte ve směru hodinových ručků.

Držte lanový buben pevně levou rukou, pravou rukou odstraňte přetočení lana, lano natáhněte a pevně držte.

Opatrně uvolněte lanový buben. Lano se navíjí silou pružiny na lanový buben.

Postup opakovat jednou. Nahazovací rukojeť musí nyní stát vzpřímeně na krytu ventilátoru.

**POKYN:** Při plně vytaženém lanku musí lankový buben ještě nejméně 1/4 otáčky proti pružině jít pootočit.

**POZOR: Nebezpečí zranění! Zajistit vytažené startovací držadlo. Vymršťuje se zpátky, když se lankový buben nedopatřením uvolní.**

### Výměna kazety vratné pružiny

Demontáž krytu ventilátoru a lanového bubnu (viz nahoře).

**POZOR: Nebezpečí úrazu! Vratná pružina může vyskočit! Bezpodmínečně noste ochranné brýle a ochranné rukavice!**

Krytem ventilátoru lehce klepněte celou plochou duté strany na dřevo a předtím **pevně přidržte**. Kryt ventilátoru nyní **opatrně a po krocích** zvedejte tak, aby se vypadlá kazeta vratné pružiny (13) mohla kontrolovaně odpružit, v případě, že vratná pružina vyskočila z kazety z umělé hmoty.

Opatrně nasadit novou kazetu vratné pružiny a zatlačit dolů až zapadne.

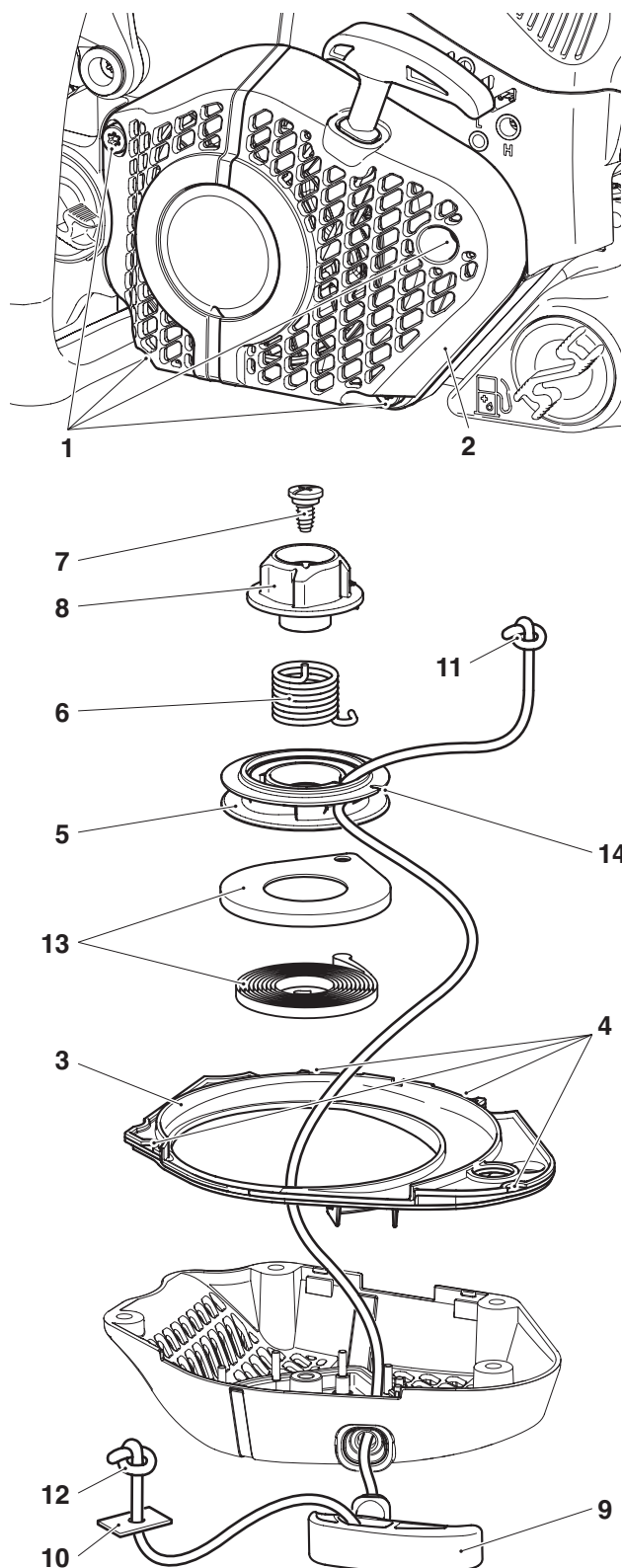
Nasadit lanový buben, přitom lehce otáčet, až vratná pružina zabere.

Namontovat péro (6) a unášec (8) a upevnit šroubem (7).

Napnout pružinu (viz nahoře).

### Výměna startovací pružiny

**UPOZORNĚNÍ:** Je-li péro (6) pružinového systému pro snadné spouštění zlomené, musí se pro spouštění motoru vynaložit větší síla a při tažení za spouštěcí rukojeť je cítit tuhý odpor. Pokud se zjistí tato změna v chování při spouštění, musí se péro (6) zkontrolovat a popř. vyměnit.



### Montáž krytu ventilátoru

Vedení vzduchu (3) nasadit do krytu ventilátoru, přitom nechat zapadnout oba výřezy (4).

Vyrovnat kryt ventilátoru ke krytu, lehce zatlačit a přitom táhnout za spouštěcí lano, až spouštěcí zařízení zabírá.

Utáhněte šrouby (1).

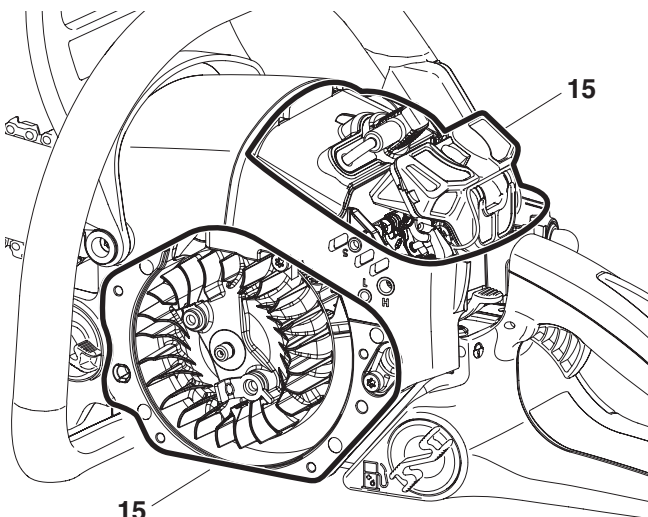
### Čištění prostoru vzduchového filtru/prostoru ventilátoru



Sejmout kryt.  
Sejmout kryt ventilátoru.

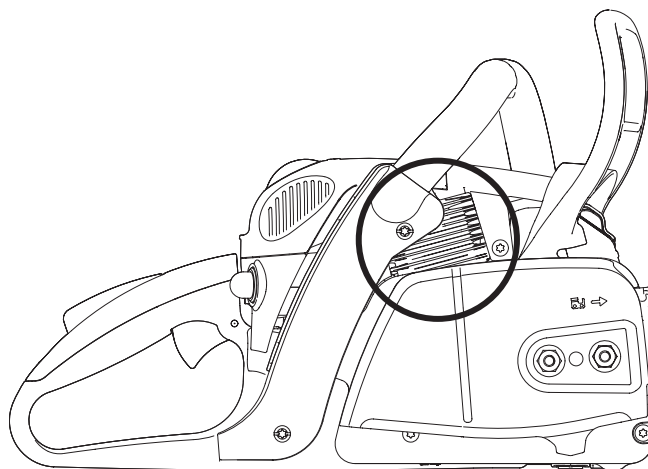
**POZOR: Používali se pro čištění tlakového vzduchu noste vždy ochranné brýle, abyste zabránili poranění očí**

Celá otevřená oblast (15) může být vyčištěna kartáčem a tlakovým vzduchem.



### Čištění žeber válce

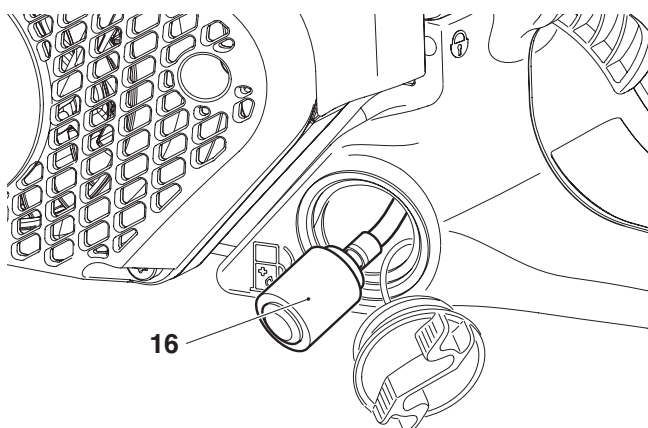
K čištění žeber válce je možno použít kartáč na láhve.



### Výměna sací hlavy

Přístěný filtr (16) sací hlavy se může při použití zanášet. K zaručení bezvadného přísunu paliva ke zplynovači by se sací hlava měla asi čtvrtletně obnovit.

Sací hlavu pro výměnu vytáhněte drátěným háčkem nebo špičatými kleštěmi otvorem nádrže.





## Periodický způsob údržby a péče

Pro dlouhou životnost a k zamezení škod musí být pravidelně prováděny dále popsané údržbářské práce. Nároky na záruku budou uznány jen tehdy, když tyto práce budou dobře a pravidelně prováděny.

Uživatelé motorových řetězových pil smí provádět jen údržbářské a pečovatelské práce jen takové, které jsou v tomto návodu popsány. Práce, které zde uvedeny nejsou, smí provádět jen odborná dílna DOLMAR.

			Strana
<b>Všeobecné</b>	Celková motorová pila	Čistit povrch a kontrolovat poškození Při poškození okamžitě zařídit odbornou opravu	25-26
	Řetěz pily	Pravidelně brousit, včas obnovovat	
	Řetězová brzda	Pravidelně dát přezkoušet v odborné dílně	
	Lišta pily	Obracet, aby zatěž. plochy byly rovnoměrně opotřebeny Včas obnovit	13, 27
	Startovací lanko	Kontrolovat poškození. Při poškození vyměnit za nové.	31
<b>Před každým uvedením do provozu</b>	Řetěz pily	Zkoušet na poškození a ostrost Kontrolovat napětí řetězu	25-26 13, 17
	Lišta pily	Zkoušet na poškození	
	Mazání řetězu	Funkční zkouška	21
	Řetězová brzda	Funkční zkouška	23
	Kombinovaný spínač, bezpečnostní uzavírací knoflík, Páka plynu	Funkční zkouška	22
	Uzávěr nádrže paliva a oleje	Zkoušet těsnost	
<b>Denně</b>	Vzduchový filtr	Čistit (popř. několikrát za den)	29
	Lišta pily	Zkoušet na poškození, otvor pro vstup oleje čistit	27
	Upnuté lišty	Čistit, zvláště drážku pro uvedení oleje	21, 27
	Počet obr. volného běhu	Kontrolovat (řetěz nesmí běžet)	24
<b>Týdně</b>	Schránku ventilátoru	Čistit, zajistit bezvadný příchod chladícího vzduchu	10
	Prostor vzduchového filtru	Čistit, zajistit bezvadný příchod chladícího vzduchu	32
	Prostor ventilátoru	Čistit, zajistit bezvadný příchod chladícího vzduchu	32
	Žebra válce	Čistit, zajistit bezvadný příchod chladícího vzduchu	32
	Zapalovací svíčka	Vyzkoušet, případně vyměnit	30
	Tlumič zvuku	Přezkoušet na ucpání, kontrolovat šrouby	10, 30
	Záchytka řetězu	Přezkoušet	10
	Šrouby a matice	Zkouška stavu a připojení	
<b>Čtvrtletně</b>	Sací hlava	Vyměnit	32
	Nádrže paliva a oleje	Čistit	
<b>Ročně</b>	Celková motorová pila	Nechat zkontrolovat v odborné dílně	
<b>Uskladnění</b>	Celkovou pilu	Zvenku očistit, přezkoušet na poškození Při poškození okamžitě zajistit odbornou opravu	
	Řetěz a lišta	Demontovat, vyčistit a lehce naolejovat Vodící drážku lišty vyčistit	27
	Nádrže paliva a oleje	Vyprázdnit a vyčistit	
	Zplynovač	Volný běh	

## Servis dílny, náhradní díly a záruka

### Údržba a opravy

Údržba a uvedení do provozu moderních motorových pil a také bezpečnostně závažných skupin výrobků vyžadují kvalifikované odborné školení, speciální nářadí a testovací přístroje ve speciální dílně.

Všechny práce, které nejsou popsány v tomto Provozním návodu musí být provedeny v odborné dílně DOLMAR.

Odborník má odborné vyškolení, zkušenost a vybavení k tomu, aby Vám poskytl cenově výhodné řešení a pomohl Vám radou i skutkem. Odborné prodejce DOLMAR najdete na: [www.dolmar.com](http://www.dolmar.com)

V případech pokusů o opravy třetími osobami, resp. neautorizovanými osobami, zaniká nárok na záruku.

### Náhradní díly

Spolehlivý trvalý provoz a bezpečnost Vašeho přístroje závisí také na kvalitě použitých náhradních dílů. Používejte jen originální náhradní díly DOLMAR, označené



Jen originální díly pochází z produkce přístroje a zaručují proto nejvyšší kvalitu materiálu, dodržování rozměrů a funkce.

Originální náhradní díly a příslušenství dostanete u Vašeho odborného prodejce. On má k dispozici také nutné seznamy náhradních dílů, aby zprostředkoval potřebná čísla náhradních dílů, a je také běžně informován o detailních vylepšeních a o novinkách v nabídce náhradních dílů.

Prosím myslete na to, že při používání ne - originálních DOLMAR dílů záruka DOLMAR organizace není možná.

### Záruka

DOLMAR zaručuje bezvadnou kvalitu přejímá výlohy za výměnu poškozených dílů v případě chyb motoru nebo výroby, které se projeví v záruční době ode dne prodeje.


Prosím, uvědomte si, že v některých zemích jsou platné specifické záruční podmínky. Zeptejte se v případě pochybností Vašeho prodejce. On je zodpovědný za záruku, protože je prodejce tohoto výrobku.

Prosím o Vaše porozumění, že za následující škody nemůže být převzata záruka:

- Nerespektování pokynů v návodu k provozu.
- Opomenutí údržbářských a čistících prací.
- Škody na základě nevhodného seřízení zplynovače.
- Opotřebenosti normálním používáním.
- Viditelné přetížení soustavným překračováním horní hranice výkonu.
- Používání nepřípustných pilových lišt a pilových řetězů.
- Používání nepřípustných délek lišt a řetězů.
- Použití násilí, nevhodné zacházení, zneužití nebo nehoda.
- Škody při přehřátí následkem nečistot ve schránce ventilátoru.
- Zásahy neoborných osob nebo nevhodné pokusy o uvedení do provozu.
- Používání nevhodných náhradních dílů, případně ne-originálních DOLMAR dílů, které způsobily škody.
- Používání nevhodných a dlouho skladovaných pohonných látek.
- Škody, které pochází z podmínek pronajímacího obchodu.
- Škody způsobené nedotažením vnějších šroubů.

Čištění, péče a seřizovací práce nebudou uznány jako garanční výkon. Všechny práce, týkající se záruky, musí být prováděny odborníkem od firmy DOLMAR.

## Příčiny poruch

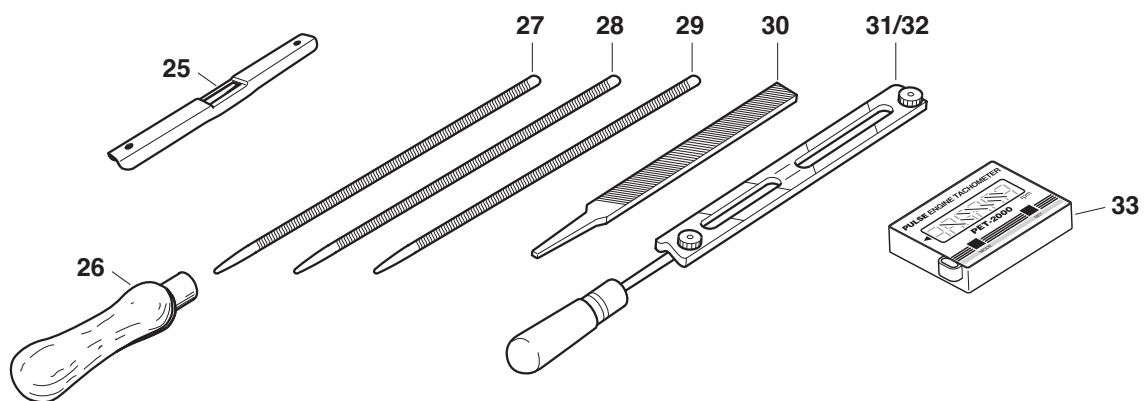
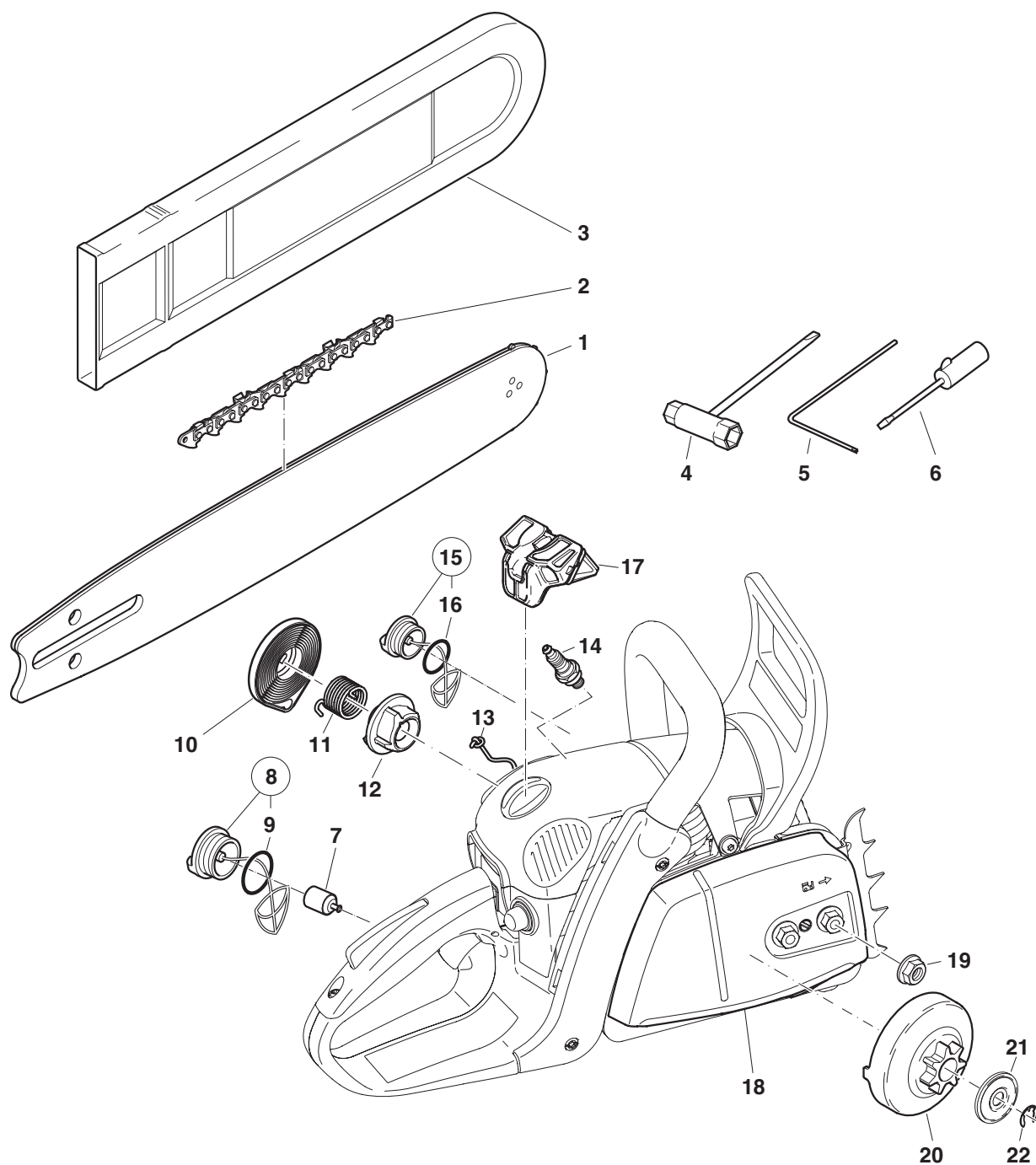
Porucha	Systém	Pozorování	Příčina
Řetěz nenabíhá	Řetězová brzda	Motor běží	Brzda je uvolněná
Motor nestartuje nebo velmi špatně	Zapalovací systém  Zásobování palivem  Kompresní systém  Mechanická chyba	Žádná jiskra  Nádrž je naplněna  Uvnitř přístroje  Mimo přístroj Startovací lanko nezabírá	Chyba v zásobování palivem, Kompresní systém, mechanická chyba Spínač STOP v pol.  , chyba nebo zkrat v kabelu, Konektor zapalovací svíčky, zapalovací svíčka defektní Kombinovaný spínač v poloze Sytič, defekt na zplynovači, sací hlava zašpiněna, vedení paliva natrženo nebo přerušeno Defekt spodku válce, poškození těsnícího kroužku, poškozený válec nebo pístní kroužek Zapalovací svíčka netěsní Pérko na startéru zlámáno, zlámané díly uvnitř motoru
Problémy se startem za tepla	Zplynovač	Palivo v nádrži Zap. jiskra k dispozici	Seřízení zplynovače nesprávné
Motor naskočí ale hned zase zhasne	Zásobování palivem	Palivo v nádrži	Seřízení volného běhu nesprávné, sací hlava nebo zplynovač zašpiněny, odvodušnění nádrže defektní, vedení paliva přerušeno, vadný kabel, Kombinovaný spínač poškozen, dekompresní ventil znečištěný.
Nedostačující výkon	Může být postiženo současně více systémů	Přístroj běží ve volném chodu	Vzduchový filtr zašpiněn, seřízení zplynovače chybné, tlumič vzduchu zanešen, odpadový kanál plynu ve válci zanešen, Záchytné síto jisker zanesené
Nefunguje mazání řetězu	Nádrž na olej a olejová pumpa	Žádný olej na řetězu	Nádrž na olej prázdná, drážka na vedení oleje zašpiněna, seřizovací šroub u olejové pumpy zaseknutý

## Výtah ze seznamu náhradních dílů

Používat jen originální náhradní díly DOLMAR. K opravám a náhradám jinými díly není Vaše odborná dílna DOLMAR oprávněna.

PS-350  
PS-420

**DOLMAR**  
//



## Výtah ze seznamu náhradních dílů

Používat jen originální náhradní díly DOLMAR. K opravám a náhradám jinými díly není Vaše odborná dílna DOLMAR oprávněna.

PS-350  
PS-420

**DOLMAR**  


Poz. DOLMAR č.	Ks.	Název	Příslušenství (nepatří do rozsahu zásilky)
1	412 030 661	1 Hvězdicová lišta 3/8", 30 cm (12")	25 953 100 090 1 Měrka řetězu
	412 035 661	1 Hvězdicová lišta 3/8", 35 cm (14")	26 953 004 010 1 Násada pilníku
	412 040 661	1 Hvězdicová lišta 3/8", 40 cm (16")	27 953 003 100 1 Kulatý pilník ø 4,5 mm
1	412 030 061	1 Hvězdicová lišta 3/8", 30 cm (12")	28 953 003 070 1 Kulatý pilník ø 4,8 mm
	412 035 061	1 Hvězdicová lišta 3/8", 35 cm (14")	29 953 003 090 1 Kulatý pilník ø 4,0 mm
	412 040 061	1 Hvězdicová lišta 3/8", 40 cm (16")	30 953 003 060 1 Plochý pilník
2	528 092 046	1 Pilový řetěz 3/8" pro 30 cm	31 953 030 030 1 Držák pilníku 3/8"
	528 092 052	1 Pilový řetěz 3/8" pro 35 cm	32 953 030 030 1 Držák pilníku .325"
	528 092 056	1 Pilový řetěz 3/8" pro 40 cm	33 950 233 210 1 Měřič počtu otáček
			- 949 000 035 1 Kombinovaná kanistr (pro 5l paliva, 2,5l oleje)
1	414 033 141	1 Hvězdicová lišta .325", 33 cm (13")	
	414 038 141	1 Hvězdicová lišta .325", 38 cm (15")	
	414 045 141	1 Hvězdicová lišta .325", 45 cm (18")	
2	512 484 056	1 Pilový řetěz .325" pro 33 cm	
	512 484 064	1 Pilový řetěz .325" pro 38 cm	
	512 484 072	1 Pilový řetěz .325" pro 45 cm	
3	952 010 130	1 Ochrana lišty pro 30-35 cm (3/8")	
	952 010 140	1 Ochrana lišty pro 40 cm (3/8")	
	952 020 130	1 Ochrana lišty pro 33 cm (.325")	
	952 020 140	1 Ochrana lišty pro 38-45 cm (.325")	
4	941 719 131	1 Kombinovaný klíč SW 19/13	
5	940 827 000	1 Šroubovák na hvězdicové šrouby	
6	944 340 001	1 Šroubovák pro nastavení zplynovače	
7	320 163 447	1 Sací hlava	
8	181 114 202	1 Zátka benzínu kompletní	
9	963 229 036	1 O-kroužek 29,3 x 3,6 mm	
10	195 160 050	1 Kazeta vratné pružiny kompletní	
11	195 160 030	1 péro	
12	195 160 020	1 unášec	
13	195 160 060	1 Startovací lanko 3,5x900 mm	
14	965 603 021	1 Zapalovací svíčka	
15	181 114 202	1 Zátka oleje kompletní	
16	963 229 036	1 O-kroužek 29,3 x 3,6 mm	
17	195 173 100	1 Vzduchový filtr (Nylon)	
18	195 213 100	1 Ochrana řetězového kola kompletní	
	195 213 150	1 ochrana řetězového kola (s rychlonapínacím zařízením) kpl.	
19	923 208 004	2 Šestihranná matka M8	
20	181 223 310	1 Spojkový buben kompletní .325", 7 zubů	
	195 223 310	1 Spojkový buben kompletní 3/8", 6 zubů	
21	181 224 081	1 věncový kotouč	
22	927 408 000	1 Pojistná podložka	





A series of horizontal lines spanning the width of the page, intended for writing or drawing.



Odborné prodejce DOLMAR najdete na:  
[www.dolmar.com](http://www.dolmar.com)



DOLMAR GmbH  
Postfach 70 04 20  
D-22004 Hamburg  
Germany  
<http://www.dolmar.com>

Změny vyhraženy

Form: 995 701 337 (5.07 CZ)